

**BASES DE LICITACIÓN  
UNIVERSIDAD AUTÓNOMA DEL ESTADO DE HIDALGO  
SEGUNDA LICITACIÓN PÚBLICA NACIONAL N°: 42076001-011-10  
CONSTRUCCIÓN DE LA 2ª. ETAPA DE LA DES DE CIENCIAS ECONÓMICO ADMINISTRATIVAS ICEA  
ÍNDICE**

	PAG.
1.- CONDICIONES GENERALES	2
1.1. DESCRIPCIÓN DE LOS BIENES Y ARRENDAMIENTOS OBJETO DE ESTA LICITACIÓN	2
1.2. CONDICIONES DE PAGO	2
1.3. PLAZO Y CONDICIONES DE ENTREGA	2
1.4. LUGAR DE ENTREGA	2
1.5. VIGENCIA DE LA COTIZACIÓN	2
1.6. CAPITAL CONTABLE MÍNIMO REQUERIDO	2
1.7. ASISTENCIA A LOS DIFERENTES ACTOS DE LA LICITACIÓN POR PARTE DE LOS LICITANTES.	2
1.8. JUNTA DE ACLARACIONES	2
1.9. LUGAR Y FECHA PARA LA PRESENTACIÓN Y APERTURA DE PROPOSICIONES.	3
1.10. PRIMERA ETAPA	3
1.11. SEGUNDA ETAPA	3
1.12. ACTO DE FALLO	3
1.13. FIRMA DE CONTRATO	3
1.14. NINGUNA CONDICIÓN DE LAS BASES DEBERA SER NEGOCIADA.	4
1.15. MODIFICACIÓN A LAS BASES POR PARTE DE LA CONVOCANTE.	4
1.16. CRITERIOS PARA LA ADJUDICACIÓN DEL CONTRATO	4
1.17. DESCALIFICACIÓN DEL LICITANTE.	4
1.18. LICITACIÓN O PARTIDAS DESIERTAS	4
1.19. CANCELACIÓN DE LICITACIÓN.	4
1.20. PENAS CONVENCIONALES.	4
2.- PREPARACIÓN DE LAS PROPOSICIONES	5
2.1. IDIOMA EN QUE DEBERÁ PRESENTARSE.	5
2.2. UNIDAD DE MONEDA EN QUE DEBERÁN COTIZAR LOS BIENES Y ARRENDAMIENTOS	5
2.3. DOCUMENTACIÓN QUE INTEGRAN LAS PROPOSICIONES DEL LICITANTE.	5
<b>SOBRE UNO “PROPUESTA TÉCNICA”</b>	
DOCUMENTO I. IDENTIFICACIÓN (ORIGINAL Y COPIA)	5
DOCUMENTO II. REPRESENTACIÓN LEGAL	5
DOCUMENTO III. REGISTRO DEL PADRÓN DE PROVEEDORES DE LA ADMINISTRACIÓN PÚBLICA ESTATAL VIGENTE.	5
DOCUMENTO IV. ESCRITO BAJO PROTESTA DE DECIR VERDAD DE NO ENCONTRARSE EN LOS SUPUESTOS DEL ARTÍCULO 71	6
DOCUMENTO V. PRESENTACIÓN DE LA PROPUESTA TÉCNICA.	6-7
DOCUMENTO VI.- COPIA DE RECIBO DE PAGO DE BASES DE LA PRESENTE LICITACIÓN	7
DOCUMENTO VII.- FORMATO EN EL QUE SEÑALEN LOS DOCUMENTOS REQUERIDOS PARA PARTICIPAR	7
<b>SOBRE DOS “PROPUESTA ECONÓMICA”</b>	
DOCUMENTO VIII.- PROPUESTA ECONÓMICA.	7-8
<b>RELACIÓN DE JS PROPUESTA TÉCNICA</b>	
<b>FORMATO DE DOCUMENTOS SOLICITADOS:</b>	
ANEXO 1. DESCRIPCIÓN DE LOS BIENES Y ARRENDAMIENTOS	8
ANEXO 2. REPRESENTACIÓN LEGAL	13
ANEXO 3. MODELO DE CONTRATO	14
ANEXO 4. ESPECIFICACIONES	17

**BASES DE LICITACIÓN**  
**UNIVERSIDAD AUTÓNOMA DEL ESTADO DE HIDALGO**  
**SEGUNDA LICITACIÓN PÚBLICA NACIONAL N° 42076001-011-10**  
**CONSTRUCCIÓN DE LA 2ª. ETAPA DE LA DES DE CIENCIAS ECONÓMICO ADMINISTRATIVAS ICEA**

**1. CONDICIONES GENERALES**

EN CUMPLIMIENTO A LAS DISPOSICIONES QUE ESTABLECE LA CONSTITUCIÓN POLÍTICA DEL ESTADO LIBRE Y SOBERANO DE HIDALGO EN SU ARTÍCULO 108 Y LA LEY DE ADQUISICIONES, ARRENDAMIENTOS Y SERVICIOS DEL SECTOR PÚBLICO DEL ESTADO DE HIDALGO, EN SUS ARTÍCULOS 36,37,38 Y 27 DE SU REGLAMENTO Y DEMÁS CORRELATIVOS, CONVOCA A LAS PERSONAS FÍSICAS Y MORALES CON CAPACIDAD TÉCNICA Y ECONÓMICA QUE DESEEN PARTICIPAR EN LA SEGUNDA LICITACIÓN PÚBLICA NACIONAL **No.** 42076001-011-10 PARA LA ADQUISICIÓN DE MATERIALES PARA CONSTRUCCIÓN Y ARRENDAMIENTO DE MAQUINARIA. CONFORME A LAS SIGUIENTES BASES.

**1.1. DESCRIPCIÓN DE LOS BIENES Y ARRENDAMIENTO, OBJETO DE ESTA LICITACIÓN.**

LOS MATERIALES PARA CONSTRUCCIÓN Y ARRENDAMIENTO DE ESTA LICITACIÓN SE DESCRIBEN EN LOS ANEXO N° 1 Y 4 DE ESTAS BASES LAS CUALES CONFORMAN UN TOTAL DE **81** PARTIDAS.

**1.2. CONDICIONES DE PAGO**

SE OTORGARÁ UN ANTICIPO DEL 30%, Y EL RESTO EN UN PLAZO DE 15 DÍAS HÁBILES UNA VEZ RECIBIDOS LOS BIENES Y/O EL ARRENDAMIENTO DE MAQUINARIA A LA ENTERA SATISFACCION DE LA UNIVERSIDAD AUTONOMA DEL ESTADO DE HIDALGO, LOS PRECIOS PERMANECERÁN FIJOS Y NO HABRA ESCALATORIA ALGUNA. EL ANTICIPO SE OTORGARÁ PREVIA ENTREGA A LA UNIVERSIDAD DE UNA FIANZA POR EL VALOR TOTAL DEL ANTICIPO

**1.3. PLAZO Y CONDICIONES DE ENTREGA.**

EL PLAZO DE ENTREGA SERÁ DE 5 DÍAS HABILIS CONTADOS A PARTIR DE LA FIRMA DEL CONTRATO (ORDEN DE COMPRA) CORRESPONDIENTE.

LOS GASTOS POR CONCEPTO DE FLETES, SEGUROS, MANIOBRAS DE CARGA Y DESCARGA ETC., DEBERÁN ESTAR CONSIDERADOS EN EL PRECIO UNITARIO DE LOS MATERIALES PARA CONSTRUCCIÓN Y ARRENDAMIENTO DE MAQUINARIA, EL PROVEEDOR EFECTUARÁ EL TRASLADO DEL BIEN POR SU EXCLUSIVA CUENTA, BAJO SU RESPONSABILIDAD DEL DAÑO QUE PUEDA SUFRIR EL MISMO DURANTE EL TRASLADO.

**1.4. LUGAR DE ENTREGA.**

SE HARA EN LA OFICINA DE OBRA UBICADA EN EL CAMPUS DEL INSTITUTO DE CIENCIAS ECONÓMICO ADMINISTRATIVAS, CON DIRECCIÓN FRACCIONAMIENTO LA CONCEPCIÓN, MUNICIPIO DE SAN AGUSTÍN TLAXIACA, HGO. EN HORARIO DE 8 A 17HRS. DE LUNES A VIERNES.

**1.5. VIGENCIA DE LA COTIZACIÓN.**

LA VIGENCIA DE LA COTIZACIÓN ES COMO MÍNIMO DE 30 DÍAS HÁBILES. LOS LICITANTES DEBERAN APEGARSE ESTRICTAMENTE A LAS CONDICIONES ESTABLECIDAS EN LOS PUNTOS 1.2, 1.3, 1.4 Y 1.5.

**1.6. CAPITAL CONTABLE MÍNIMO REQUERIDO.**

EL CAPITAL CONTABLE MÍNIMO REQUERIDO SERÁ DE \$ **820,000.00** ( **OCHOCIENTOS VEINTE MIL PESOS 00/100 M.N.**) EL CUAL SE VERIFICARÁ EN EL DOCUMENTO III REGISTRO DEL PADRÓN DE PROVEEDORES DE LA ADMINISTRACIÓN PÚBLICA ESTATAL VIGENTE.

**1.7. ASISTENCIA A LOS DIFERENTES ACTOS DE LA LICITACIÓN POR PARTE DE LOS LICITANTES.**

DURANTE LOS ACTOS DE LA JUNTA DE ACLARACIONES, RECEPCIÓN DE PROPOSICIONES Y APERTURA DE OFERTAS TÉCNICA Y ECONÓMICA, Y FALLO, ÚNICAMENTE SE PERMITIRÁ EL ACCESO A LOS MISMOS A UN SOLO REPRESENTANTE.

DURANTE EL DESARROLLO DE LA LICITACIÓN LOS LICITANTES NO PODRÁN TENER CONTACTO CON LAS ÁREAS EVALUADORAS DE LOS MATERIALES PARA CONSTRUCCIÓN Y ARRENDAMIENTO DE MAQUINARIA.

**1.8. JUNTA DE ACLARACIONES.**

LA JUNTA DE ACLARACIONES SE LLEVARÁ A CABO EL DÍA **JUEVES 14 DE OCTUBRE DE 2010**, A LAS **12:00** HORAS, EN EL AUDITORIO DE LAS TORRES DE RECTORIA, UBICADO EN LA CARRETERA PACHUCA, ACTÓPAN KM. 4.5 COLONIA **CAMPO DE TIRO** DEL MUNICIPIO DE **PACHUCA**, HGO. LOS LICITANTES PARTICIPANTES DEBERÁN ACREDITAR SU ASISTENCIA A ESTA JUNTA, PRESENTANDO COPIA DEL COMPROBANTE DEL PAGO DE BASES, EN CASO CONTRARIO SE LES PERMITIRÁ SU ASISTENCIA SIN PODER FORMULAR PREGUNTAS.

LA UNIVERSIDAD AUTONOMA DEL ESTADO DE HIDALGO, RECOMIENDA A LOS LICITANTES QUE LAS ACLARACIONES QUE LLEGAREN A SOLICITAR CON RELACIÓN A LAS BASES DE LICITACIÓN Y SUS ANEXOS, DURANTE EL ACTO DE LA JUNTA DE ACLARACIONES, SE LLEVEN A CABO POR ESCRITO Y EN DISPOSITIVO DE ALMACENAMIENTO (MEMORIA USB). NO OBSTANTE, SE PODRÁ REALIZAR CUALQUIER CUESTIONAMIENTO DE MANERA VERBAL EN EL ACTO.

LA ASISTENCIA A ESTE ACTO QUEDA BAJO LA RESPONSABILIDAD EXCLUSIVA DE CADA LICITANTE, ASÍ MISMO AQUELLOS LICITANTES QUE NO SE PRESENTEN EN ESTE EVENTO, SE SUJETARAN A LO ACORDADO EN DICHO ACTO.

EL ACTA DE LA(S) JUNTA(S) DE ACLARACIONES, SE PONDRÁ(N) AL FINALIZAR DICHO ACTO, PARA EFECTOS DE SU NOTIFICACIÓN A DISPOSICIÓN DE LOS LICITANTES QUE NO HAYAN ASISTIDO, EN LAS OFICINAS DE LA CONVOCANTE Y EN COMPRANET. DICHO PROCEDIMIENTO SUSTITUIRÁ A LA NOTIFICACIÓN PERSONAL SIENDO DE LA EXCLUSIVA RESPONSABILIDAD DE LOS LICITANTES ACUDIR A ENTERARSE DE SU CONTENIDO Y OBTENER COPIA DE LAS MISMAS.

NO HABRÁ TOLERANCIA PARA EL INICIO DEL ACTO DE ACLARACIONES, EL RECINTO SE CERRARÁ A LA HORA INDICADA Y NO SE ACEPTARÁN MÁS ASISTENTES.

#### **1.9 LUGAR Y FECHA PARA LA PRESENTACIÓN Y APERTURA DE PROPUESTAS**

NO SE ACEPTARÁN PROPOSICIONES ENVIADAS A TRAVÉS DEL SERVICIO POSTAL, DE MENSAJERÍA O POR MEDIOS REMOTOS DE COMUNICACIÓN ELECTRÓNICA.

EL ACTO DE PRESENTACIÓN Y APERTURA DE PROPUESTAS, SE LLEVARÁ A CABO EN DOS ETAPAS, CONFORME A LO SIGUIENTE:

**1.10 PRIMERA ETAPA.-** EL ACTO DE RECEPCIÓN DE PROPUESTAS TÉCNICAS Y ECONÓMICAS Y APERTURA DE PROPUESTAS TÉCNICAS SE LLEVARÁ A CABO EL DÍA **MARTES 19 DE OCTUBRE** DEL AÑO EN CURSO A LAS **12:00** HORAS EN EL DOMICILIO QUE SE INDICA EN EL PUNTO 1.8 DE LAS PRESENTES BASES.

LA FALTA DE FIRMA DE ALGÚN LICITANTE EN EL ACTA DEL ACTO RESPECTIVO, NO INVALIDARÁ SU CONTENIDO Y EFECTOS, PONIÉNDOSE A PARTIR DE ESA FECHA, A DISPOSICIÓN DE LOS QUE NO HAYAN ASISTIDO, EN LAS OFICINAS DE LA CONVOCANTE Y EN COMPRANET, PARA EFECTOS DE SU NOTIFICACIÓN.

NO HABRÁ TOLERANCIA PARA EL INICIO DEL ACTO DE RECEPCIÓN DE PROPUESTAS Y APERTURA TÉCNICA, EL RECINTO SE CERRARÁ A LA HORA INDICADA Y NO SE ACEPTARÁN MÁS ASISTENTES.

**1.11 SEGUNDA ETAPA.-** EL ACTO DE APERTURA DE PROPUESTAS ECONÓMICAS, SE LLEVARÁ A EFECTO EL DÍA **LUNES 25 DE OCTUBRE** DEL AÑO EN CURSO A LAS **12:00** HRS. EN EL AUDITORIO DE LAS TORRES DE RECTORÍA, EN EL DOMICILIO ANTES MENCIONADO.

LA FALTA DE FIRMA DE ALGÚN LICITANTE EN EL ACTA DEL ACTO RESPECTIVO, NO INVALIDARÁ SU CONTENIDO Y EFECTOS, PONIÉNDOSE A PARTIR DE ESA FECHA, A DISPOSICIÓN DE LOS QUE NO HAYAN ASISTIDO, EN LAS OFICINAS DE LA CONVOCANTE Y EN COMPRANET, PARA EFECTOS DE SU NOTIFICACIÓN.

NO HABRÁ TOLERANCIA PARA EL INICIO DEL ACTO DE APERTURA ECONÓMICA, EL RECINTO SE CERRARÁ A LA HORA INDICADA Y NO SE ACEPTARÁN MÁS ASISTENTES.

#### **1.12 ACTO DE FALLO**

LA FECHA Y HORA DE FALLO SE DARÁ A CONOCER EN EL ACTO DE APERTURA DE PROPUESTAS ECONÓMICAS.

LA ASISTENCIA A LOS DIFERENTES ACTOS QUEDA BAJO LA RESPONSABILIDAD DEL LICITANTE, ASÍ COMO EL OBTENER LAS COPIAS DE LAS ACTAS CORRESPONDIENTES.

CONTRA LA RESOLUCIÓN QUE CONTENGA EL FALLO NO PROCEDERÁ RECURSO ALGUNO. EN CASO DE QUE EXISTA INCONFORMIDAD DEL LICITANTE, PODRÁ ACTUAR DE ACUERDO A LO SEÑALADO EN LA LEY DE ADQUISICIONES, ARRENDAMIENTOS Y SERVICIOS DEL SECTOR PÚBLICO DEL ESTADO DE HIDALGO.

#### **1.13 FIRMA DEL CONTRATO**

LA FIRMA DEL CONTRATO DERIVADO DE ESTA LICITACIÓN TENDRÀ SU FUNDAMENTO LEGAL, EN LO ESTIPULADO EN EL ARTÍCULO 55 DE, LA LEY DE ADQUISICIONES, ARRENDAMIENTOS Y SERVICIOS DEL SECTOR PÚBLICO DEL ESTADO DE HIDALGO SERÀ SUSCRITO EN UN TERMINO NO MAYOR A 15 DÍAS HÁBILES CONTADOS A PARTIR DE LA FECHA EN QUE SE NOTIFIQUE AL PROVEEDOR EL FALLO CORRESPONDIENTE.

POR LO QUE SI EL PROVEEDOR ADJUDICADO NO FIRMA EL CONTRATO POR CAUSA IMPUTABLES AL MISMO, SERÀ SANCIONADO EN LOS TÉRMINOS DEL ARTÍCULO 77 DE LA LEY DE ADQUISICIONES, ARRENDAMIENTOS Y SERVICIOS DEL SECTOR PÚBLICO DEL ESTADO DE HIDALGO.

EL PROVEEDOR SELECCIONADO RESPONDERÀ DE LOS DEFECTOS DE FABRICACIÓN Y VICIOS OCULTOS DE LOS BIENES Y ARRENDAMIENTOS QUE PRESENTE, COMPROMETIÉNDOSE A SUSTITUIRLOS POR OTRO, QUE CUMPLA CON LAS ESPECIFICACIONES DE SU OFERTA, GARANTIZANDO DICHA RESPONSABILIDAD MEDIANTE FIANZA, A FAVOR DE **LA UNIVERSIDAD AUTÓNOMA DEL ESTADO DE HIDALGO**, POR EL 10% DEL IMPORTE TOTAL DEL CONTRATO, SIN INCLUIR EL IVA, QUE TAMBIÉN RESPONDERÀ POR LA OPORTUNA ENTREGA DEL BIEN, CALIDAD Y ESPECIFICACIONES REQUERIDAS.

EL PROVEEDOR SELECCIONADO SE OBLIGA A ENTREGAR LA GARANTIA DE CUMPLIMIENTO EN UN PLAZO NO MAYOR DE 3 DÍAS HÁBILES A PARTIR DE QUE FORMALICE EL CONTRATO (ORDEN DE COMPRA) CORRESPONDIENTE.

EL PROVEEDOR SELECCIONADO SE OBLIGA A SUJETARSE A LOS TÉRMINOS, LINEAMIENTOS, PROCEDIMIENTOS Y REQUISITOS QUE ESTABLECE LA LEY DE ADQUISICIONES, ARRENDAMIENTOS Y SERVICIOS DEL SECTOR PÚBLICO DEL ESTADO DE HIDALGO, CRITERIOS NORMATIVOS EMITIDOS POR LA SECRETARÍA DE CONTRALORÍA Y DEMÁS DISPOSICIONES QUE LE SEAN APLICABLES.

#### **1.14 NINGUNA CONDICIÓN DE LAS BASES DEBERA SER NEGOCIADA.**

NINGUNA DE LAS CONDICIONES CONTENIDAS EN ESTAS BASES DE LICITACIÓN, ASÌ COMO EN LAS PROPOSICIONES PRESENTADAS POR LOS LICITANTES PODRÀN SER NEGOCIADAS. SALVO LOS CASOS MARCADOS EN LAS LEYES APLICABLES.

#### **1.15 MODIFICACIÓN DE LAS BASES POR PARTE DE LA CONVOCANTE**

LA UNIVERSIDAD AUTÓNOMA DEL ESTADO DE HIDALGO, SIEMPRE QUE ELLO NO TENGA POR OBJETO LIMITAR EL NÚMERO DE LICITANTES, PODRÀ MODIFICAR LOS PLAZOS U OTROS ASPECTOS ESTABLECIDOS EN LA CONVOCATORIA O EN LAS BASES DE LICITACIÓN, A PARTIR DE LA FECHA EN QUE SEA PUBLICADA LA CONVOCATORIA Y HASTA, INCLUSIVE, EL TERCER DÍA HÁBIL PREVIO AL ACTO DE PRESENTACIÓN DE LAS PROPUESTAS TÉCNICAS, ECONÓMICAS Y APERTURA DE LA PROPUESTA TÉCNICA. LAS MODIFICACIONES EN NINGÚN CASO PODRÀN CONSISTIR EN LA SUSTITUCIÓN DE LOS MATERIALES PARA CONSTRUCCIÓN Y EL ARRENDAMIENTO DE MAQUINARIA CONVOCADOS ORIGINALMENTE, EN LA ADICIÓN DE OTROS DE DISTINTOS RUBROS O EN LA VARIACIÓN SIGNIFICATIVA DE SUS CARACTERÍSTICAS.

#### **1.16 CRITERIOS PARA LA ADJUDICACIÓN DEL CONTRATO.**

LOS CRITERIOS QUE SE APLICARÀN PARA LA ADJUDICACIÓN DEL CONTRATO, SERÀN COMO MÍNIMO LOS SIGUIENTES:

- a) LA UNIVERSIDAD AUTÓNOMA DEL ESTADO DE HIDALGO ADJUDICARA POR PARTIDA.
- b) CON BASE EN EL ANÁLISIS COMPARATIVO DE LAS PROPOSICIONES, SE EMITIRÀ UN DICTÀMEN QUE SERVIRÀ COMO FUNDAMENTO PARA EL FALLO, MEDIANTE EL CUAL SE ADJUDICARA EL CONTRATO A LA PERSONA QUE DE ENTRE LOS LICITANTES REUNE SU PROPUESTA RESULTE SOLVENTE PORQUE REUNA LAS CONDICIONES LEGALES, TÉCNICA Y ECONÓMICAS REQUERIDAS Y GARANTICE SATISFACTORIAMENTE EL CUMPLIMIENTO DE LAS OBLIGACIONES RESPECTIVAS.

- c) SI RESULTARE QUE DOS O MÁS PROPUESTAS SATISFACEN LOS REQUERIMIENTOS, EL CONTRATO SE ADJUDICARÁ A QUIEN PRESENTE LA POSTURA MÁS BAJA.
- d) LA ADJUDICACIÓN EN CASO DE EMPATE, SE EFECTUARA A FAVOR DEL LICITANTE QUE RESULTE GANADOR DEL SORTEO MANUAL POR INSACULACIÓN, QUE CELEBRE LA CONVOCANTE EN EL PROPIO ACTO DE FALLO, EL CUAL CONSISTIRÁ EN LA PARTICIPACIÓN DE UN BOLETO POR CADA PROPUESTA QUE RESULTE EMPATADA Y DEPOSITADOS EN UNA URNA DE LA QUE SE EXTRAERÁ EL BOLETO DEL LICITANTE GANADOR.

**EN CUMPLIMIENTO A LA REGLA 2.1.16. DE LA RESOLUCIÓN FISCAL PARA 2008 ART. 32-D DEL CÓDIGO FISCAL DE LA FEDERACIÓN EL LICITANTE GANADOR PREVIO A LA FIRMA DE CONTRATO DEBERA ENTREGAR LA DOCUMENTACIÓN REQUERIDA EN ESTE ARTICULO.**

**11.17 DESCALIFICACIÓN DEL LICITANTE.**

SERÁ CAUSA DE DESCALIFICACIÓN:

- a) EL INCUMPLIMIENTO DE CUALQUIERA DE LOS REQUISITOS ESTABLECIDOS EN ESTAS BASES.
- b) LA COMPROBACIÓN DE QUE ALGÚN LICITANTE HA ACORDADO CON OTRO, ELEVAR LOS PRECIOS DE LOS MATERIALES PARA CONSTRUCCIÓN Y ARRENDAMIENTO DE MAQUINARIA O CUALQUIER OTRO ACUERDO, QUE TENGA COMO FIN, OBTENER UNA VENTAJA SOBRE LOS DEMÁS LICITANTES.
- c) EL LICITANTE QUE POR SI MISMO Ò A TRAVES DE INTERPOSITA PERSONA, ADOPTEN CONDUCTAS PARA QUE LOS SERVIDORES PÚBLICOS QUE PARTICIPAN EN ESTE PROCEDIMIENTO, INDUZCAN O ALTEREN LAS EVALUACIONES DE LAS PROPUESTAS, EL RESULTADO DEL PROCEDIMIENTO Ò OTROS ASPECTOS QUE OTORGUEN CONDICIONES VENTAJOSAS CON RELACION A LOS DEMAS LICITANTES.

EN CASO DE DESCALIFICACIÓN DE ALGÚN LICITANTE, ESTE DEBERÀ PERMANECER EN EL RECINTO HASTA LA FIRMA DEL ACTA CORRESPONDIENTE, OBLIGÁNDOSE A DEJAR SU DOCUMENTACIÓN COMO CONSTANCIA BAJO EL PODER DE LA CONVOCANTE PARA EFECTOS DE LO ESTABLECIDO EN EL ARTÍCULO 72 DE LA LEY EN LA MATERIA.

**1.18 LICITACIÓN O PARTIDAS DESIERTAS.**

LA LICITACIÓN O PARTIDAS SERÁN DECLARADAS DESIERTAS CUANDO:

- a) AL TÉRMINO DEL PERÍODO ESTABLECIDO PARA LA VENTA DE LAS BASES, NO SE HAYA REGISTRADO NINGÚN LICITANTE INTERESADO EN PARTICIPAR.
- b) NO SE PRESENTE NINGÚN PROVEEDOR AL ACTO DE PRESENTACIÓN DE PROPUESTAS, O SE DESCALIFIQUE A LOS LICITANTES EN DICHO ACTO.
- c) LAS PROPUESTAS PRESENTADAS, NO REÚNAN LOS REQUISITOS DE LAS BASES DE LICITACIÓN.
- d) LOS PRECIOS NO FUEREN ACEPTABLES PARA LA CONVOCANTE.

**1.19 CANCELACIÓN DE LA LICITACIÓN.**

LA LICITACIÓN PODRA SER CANCELADA:

- a) POR CASO FORTUITO Ò FUERZA MAYOR
- b) CUANDO EXISTAN CIRCUNSTANCIAS, DEBIDAMENTE JUSTIFICADAS, QUE PROVOQUEN LA EXTINCIÓN DE LA NECESIDAD PARA **ADQUIRIR LOS MATERIALES PARA CONSTRUCCIÓN O ARRENDAR LA MAQUINARIA** Y QUE DE CONTINUARSE CON EL PROCEDIMIENTO DE CONTRATACIÓN, SE PUDIERA OCASIONAR UN DAÑO Ò PERJUICIO A UNIVERSIDAD AUTÓNOMA DEL ESTADO DE HIDALGO.

**1.20 PENAS CONVENCIONALES.**

LA ENTREGA EXTEMPORÁNEA DE LOS MATERIALES PARA CONSTRUCCIÓN Y/O ARRENDAMIENTO DE MAQUINARIA SE PENALIZARÁ CON EL 3 (TRES) AL MILLAR POR CADA DÍA NATURAL DE DEMORA SOBRE EL IMPORTE DE LOS BIENES Y ARRENDAMIENTOS PENDIENTES DE ENTREGAR A PARTIR DE LA FECHA LÍMITE SEÑALADA PARA LA ENTREGA. LAS PENAS NO EXCEDERÁN DEL MONTO DE LA GARANTÍA DE CUMPLIMIENTO DEL CONTRATO Y SERÁN DETERMINADAS EN RAZÓN DE LOS

MATERIALES PARA CONSTRUCCIÓN Y/O ARRENDAMIENTO DE MAQUINARIA NO ENTREGADOS O PRESTADOS OPORTUNAMENTE. EN LAS OPERACIONES LA PENALIZACIÓN SE CALCULARÁ SOBRE EL PRECIO PACTADO.

EN CASO DE QUE EXISTA INCUMPLIMIENTO DEL CONTRATO POR CAUSAS IMPUTABLES AL PROVEEDOR, ADEMÁS DE LAS PENAS CONVENCIONALES, LA **UNIVERSIDAD AUTÓNOMA DEL ESTADO DE HIDALGO** PODRÁ OPTAR POR RESCINDIR EL CONTRATO Y HACER EFECTIVA LA FIANZA DE CUMPLIMIENTO.

## **2.- PREPARACIÓN DE LAS PROPUESTAS.**

### **2.1. IDIOMA EN QUE DEBERÁN PRESENTARSE.**

TODOS LOS DOCUMENTOS RELACIONADOS CON EL PROCESO DE ESTA LICITACIÓN DEBERÁN REDACTARSE EN IDIOMA ESPAÑOL.

### **2.2. UNIDAD DE MONEDA EN QUE DEBERÁ COTIZAR LOS BIENES Y ARRENDAMIENTOS.**

EL PRECIO DE LOS MATERIALES PARA CONSTRUCCIÓN Y ARRENDAMIENTO DE EQUIPO QUE SE COTICEN, DEBERÁ EXPRESARSE EN PESOS MEXICANOS (MONEDA NACIONAL).

### **2.3. DOCUMENTACIÓN QUE INTEGRAN LAS PROPUESTAS DEL LICITANTE.**

LA DOCUMENTACIÓN DEBERÁ PRESENTARSE EN EL ACTO DE RECEPCIÓN DE PROPUESTAS TÉCNICAS Y ECONÓMICAS Y APERTURA DE PROPUESTAS TÉCNICAS, AMBAS EN DOS SOBRES CERRADOS LOS CUALES CONTENDRÁN POR SEPARADO SOBRE UNO: LA PROPUESTA TÉCNICA Y SOBRE DOS: LA PROPUESTA ECONÓMICA CON LA IDENTIFICACIÓN DEL NÚMERO DE LICITACIÓN Y NOMBRE DEL LICITANTE PARTICIPANTE DE LA SIGUIENTE MANERA:

DICHA DOCUMENTACIÓN SERA PRESENTADA POR ESCRITO, INDICANDO EL NÚMERO DE LICITACIÓN, Y FIRMADA EN LA ÚLTIMA HOJA DE CADA DOCUMENTO QUE SE SOLICITA POR SU REPRESENTANTE LEGAL.

#### **SOBRE UNO "PROPUESTA TÉCNICA":**

##### **DOCUMENTO I. IDENTIFICACIÓN (ORIGINAL Y COPIA)**

IDENTIFICACIÓN OFICIAL VIGENTE CON FOTOGRAFÍA DE LA PERSONA QUE ASISTA AL ACTO DE RECEPCIÓN DE PROPUESTAS Y APERTURA DE LA PROPUESTA TECNICA. EL DOCUMENTO ORIGINAL LE SERÁ DEVUELTO AL TÉRMINO DE LA REUNIÓN.

LA IDENTIFICACIÓN PODRÁ SER ALGUNA DE LAS SIGUIENTES:

- a) CREDENCIAL PARA VOTAR,
- b) PASAPORTE,
- c) CARTILLA DEL SERVICIO MILITAR,
- d) LICENCIA PARA CONDUCIR VEHÍCULOS; Y/O
- e) CÉDULA PROFESIONAL

NOTA: NO SERÁ MOTIVO DE DESCALIFICACIÓN LA FALTA DE IDENTIFICACIÓN DE QUIEN ENTREGUE LAS PROPUESTAS TÉCNICAS Y ECONÓMICAS, EL CUAL SOLAMENTE PODRA PARTICIPAR DURANTE EL DESARROLLO DEL ACTO CON EL **CARÁCTER DE OYENTE**.

##### **DOCUMENTO II. REPRESENTACIÓN LEGAL**

ESCRITO DEL LICITANTE (PERSONA FÍSICA O MORAL) EN EL QUE EL FIRMANTE MANIFIESTE, BAJO PROTESTA DE DECIR VERDAD, QUE CUENTA CON FACULTADES SUFICIENTES PARA SUSCRIBIR A NOMBRE DE SU REPRESENTADA O POR SÍ MISMA, LA PROPUESTA CORRESPONDIENTE (ANEXO Nº 2). **EN EL CASO DE QUE EL APODERADO LEGAL NOMBRE A UN REPRESENTANTE EN EL ACTO DE RECEPCIÓN DE PROPUESTAS Y APERTURA DE PROPUESTA TÉCNICA, ESTE DEBERÁ INTEGRAR UNA CARTA PODER SIMPLE, EN ORIGINAL DEBIDAMENTE FIRMADA POR EL OTORGANTE COMO POR EL QUE RECIBE EL PODER.**

EL LICITANTE GANADOR DEBERÁ PRESENTAR PREVIO A LA FIRMA DEL CONTRATO ORIGINALES O COPIAS CERTIFICADAS DE LOS DOCUMENTOS QUE AGREDITEN SU EXISTENCIA LEGAL Y LAS FACULTADES DE SU REPRESENTANTE PARA SUSCRIBIR EL CONTRATO CORRESPONDIENTE, PARA SU COTEJO.

NOTA: NO SERÁ MOTIVO DE DESCALIFICACIÓN LA FALTA DE ACREDITAMIENTO DE LA PERSONALIDAD DE QUIEN ENTREGUE LAS PROPUESTAS TÉCNICAS Y ECONÓMICAS, EL CUAL SOLAMENTE PODRÁ PARTICIPAR DURANTE EL DESARROLLO DEL ACTO CON EL **CARÁCTER DE OYENTE**.

**DOCUMENTO III. REGISTRO DEL PADRÓN DE PROVEEDORES DE LA ADMINISTRACIÓN PÚBLICA ESTATAL VIGENTE.**

ORIGINAL O COPIA CERTIFICADA ANTE NOTARIO PÚBLICO Y COPIA FOTOSTÁTICA POR AMBOS LADOS DEL REGISTRO DEL PADRÓN DE PROVEEDORES DE LA ADMINISTRACIÓN PÚBLICA ESTATAL, **EN ESTE DOCUMENTO SE VERIFICARÁ LA ACREDITACIÓN DE: (LOS ARTÍCULOS QUE PRODUCE Y SUMINISTRA, Y/O ARRENDA) Y SU ACTIVIDAD PREPONDERANTE, LOS CUALES DEBERÁN ESTAR RELACIONADOS CON LOS BIENES Y ARRENDAMIENTOS OBJETO DE ESTA LICITACIÓN, ASÍ COMO EL CAPITAL CONTABLE MÍNIMO REQUERIDO.**

EL REGISTRO DEBERÁ ESTAR VIGENTE DESDE SU PRESENTACIÓN EN EL ACTO DE RECEPCIÓN DE PROPUESTAS Y APERTURA TÉCNICA Y HASTA LA FORMALIZACIÓN DEL CONTRATO CORRESPONDIENTE, ATENDIENDO A LO DISPUESTO EN EL ARTÍCULO 25 DE LA LEY EN LA MATERIA.

**DOCUMENTO IV. ESCRITO BAJO PROTESTA DE DECIR VERDAD DE NO ENCONTRARSE EN LOS SUPUESTOS DEL ARTÍCULO 71 DE LA LEY DE ADQUISICIONES, ARRENDAMIENTOS Y SERVICIOS DEL SECTOR PÚBLICO DEL ESTADO DE HIDALGO.**

ESCRITO DEL LICITANTE (PERSONA FÍSICA O MORAL) DONDE INDIQUE BAJO PROTESTA DE DECIR VERDAD QUE NO SE ENCUENTRA EN ALGUNO DE LOS SUPUESTOS DEL ARTÍCULO 71 DE LA LEY EN LA MATERIA

**DOCUMENTO V PRESENTACIÓN DE LA PROPUESTA TÉCNICA.**

LA DESCRIPCIÓN TÉCNICA DEBERÁ PRESENTARSE APEGADA A LAS ESPECIFICACIONES DE LOS MATERIALES PARA CONSTRUCCIÓN Y ARRENDAMIENTO DE EQUIPO QUE SE SEÑALA EN EL **ANEXOS Nº 1 Y 4**, CONSIDERÁNDOSE LAS MODIFICACIONES Y/O CORRECCIONES QUE SE HUBIEREN ACORDADO, EN LA JUNTA DE ACLARACIONES QUE FORMA PARTE INTEGRANTE DE LAS BASES DE ESTA LICITACIÓN.

LA PROPUESTA DEBERÁ IR DIRIGIDA A LA UNIVERSIDAD AUTÓNOMA DEL ESTADO DE HIDALGO CON ATENCIÓN A LA **H. COMISION GASTO FINANCIAMIENTO**, INDICANDO EL NÚMERO DE LA LICITACIÓN.

**DEBIÉNDOSE SEÑALAR MARCA, MODELO Y OTROS DETALLES QUE IDENTIFIQUEN PLENAMENTE** LOS MATERIALES DE CONSTRUCCIÓN Y ARRENDAMIENTOS DE MAQUINARIA.

**EL LICITANTE DEBERÁ MANIFESTAR POR ESCRITO EL TIEMPO QUE GARANTIZA** LOS MATERIALES PARA CONSTRUCCIÓN Y ARRENDAMIENTO DE MAQUINARIA.

EN LAS PARTIDAS QUE NO EXISTA OFERTA POR PARTE DEL LICITANTE SE DEBERÁ INDICAR EN EL REGLÓN CORRESPONDIENTE LA PALABRA “NO COTIZO” O EN CASO CONTRARIO PODRÁ NO INCLUIR DICHAS PARTIDAS EN SU PROPUESTA.

EN CASO DE PRESENTAR DESCRIPCIÓN INCOMPLETA DEL (LOS) **MATERIALES PARA CONSTRUCCIÓN Y/O ARRENDAMIENTO DE MAQUINARIA**, OMISIÓN DE MARCA PROPUESTA Ó MODELO, CANTIDADES DIFERENTES A LAS SOLICITADAS Y EN GENERAL LA FALTA DE ALGÚN REQUISITO INCLUIDO EN ESTE DOCUMENTO Ó DE INFORMACIÓN CONTENIDA EN EL ANEXO No. 1 DE LAS PRESENTES BASES, SE DESECHARÁ LA PARTIDA CORRESPONDIENTE.

NO DEBERÁN PRESENTAR OPCIONES TÉCNICAS.

**LAS CONDICIONES DE PAGO, PLAZO Y CONDICIONES DE ENTREGA, LUGAR DE ENTREGA Y VIGENCIA DE LA PROPUESTA DEBERÁN INCLUIRSE, APEGÁNDOSE ESTRICTAMENTE A LAS SEÑALADAS EN ESTAS BASES.**

SE HACE LA SUGERENCIA DE QUE LA PRESENTACIÓN DE LOS DOCUMENTOS INTEGRANTES DE LA PROPUESTA SEAN COLOCADOS EN CARPETAS CON ARGOLLAS Y SEPARADORES, CON LA FINALIDAD DE AGILIZAR LA REVISIÓN DE LOS MISMOS, EVITANDO ENTREGAR PROPUESTAS EN

FOLDERS, ENGARGOLADOS, CON BROCHE BACO, O EN HOJAS SUELTAS, EL INCUMPLIMIENTO DE DICHA PRESENTACIÓN NO SERA MOTIVO DE EVALUACIÓN O DESCALIFICACION.

**DOCUMENTO VI.- COPIA DE RECIBO DE PAGO DE BASES DE LA PRESENTE LICITACIÓN.**

EN EL CASO DE QUE EL PAGO DE LAS BASES HAYA SIDO POR MEDIO DE DEPOSITO BANCARIO, SE REQUIERE COPIA DEL RECIBO CORRESPONDIENTE CON SELLO DEL BANCO EN FECHA Y HORARIO ESTABLECIDOS PARA LA VENTA DE BASES.

**DOCUMENTO VII.-FORMATO EN EL QUE SEÑALEN LOS DOCUMENTOS REQUERIDOS PARA PARTICIPAR**

PRESENTAR AL INICIO DE LA PROPUESTA TÉCNICA FORMATO EN EL QUE SEÑALEN LOS DOCUMENTOS REQUERIDOS PARA PARTICIPAR, RELACIONANDOLO CON LOS PUNTOS ESPECIFICOS DE LAS BASES EN LAS QUE SE SOLICITAN. LA FALTA DE PRESENTACIÓN DEL FORMATO NO SERÁ MOTIVO DE DESCALIFICACIÓN.

**SOBRE DOS “PROPUESTA ECONÓMICA”**

**DOCUMENTO VIII. PRESENTACIÓN DE LA PROPUESTA ECONOMICA.**

LA PROPUESTA SERÁ PRESENTADA EN PAPEL MEMBRETADO DE LA EMPRESA O PROVEEDOR, FIRMADA POR EL REPRESENTANTE LEGAL, EN CADA UNA DE LAS HOJAS INDICANDO ÉL NÚMERO DE LICITACIÓN Y DIRIGIDA A LA UNIVERSIDAD AUTÓNOMA DEL ESTADO DE HIDALGO, CON ATENCIÓN A LA COMISIÓN GASTO-FINANCIAMIENTO.

LA COTIZACIÓN DEBERÁ PRESENTARSE APEGADA A LAS ESPECIFICACIONES DE LOS BIENES Y ARRENDAMIENTOS QUE SE SEÑALAN EN EL ANEXO 1 Y ANEXO 4, CONSIDERÁNDOSE LAS MODIFICACIONES Y/O CORRECCIONES QUE SE HUBIEREN HECHO DEL CONOCIMIENTO DE LOS PROVEEDORES EN LA JUNTA DE ACLARACIONES.

EL FORMATO DEBERÁ SER LLENADO MANIFESTANDO POR PARTIDA PRECIO UNITARIO E IMPORTE TOTAL, EN CASO CONTRARIO INDICAR “**NO COTIZO**”. DEBERÁN SEÑALAR CON LETRA Y NUMERO EL TOTAL GENERAL DE LA OFERTA.

LA PROPUESTA INCLUIRÁ LA CANTIDAD REQUERIDA, POR PARTIDA, PRECIO UNITARIO E IMPORTE. LOS DESCUENTOS ESPECIALES QUE OTORGUEN DEBERÁN ESTAR INCLUIDOS EN EL PRECIO UNITARIO DEL BIEN COTIZADO, CON EXCEPCIÓN DEL 16% DE I.V.A.

DEBERAN OBTENER LA SUMA TOTAL DE SU OFERTA, DESGLOSANDO EL 16% DE I.V.A. E INDICANDO EL IMPORTE TOTAL CON NUMERO Y LETRA.

EN CASO DE EXISTIR DIFERENCIA EN EL IMPORTE TOTAL ASENTADO CON NÚMERO Y EL CONSIGNADO CON LETRA, SE TOMARÁ COMO CORRECTO EL SEÑALADO CON LETRA. ASIMISMO, SEÑALAR TIEMPO DE ENTREGA, LUGAR DE ENTREGA, VIGENCIA DE LA COTIZACIÓN Y CONDICIONES DE PAGO.

LA PROPUESTA ECONÓMICA DEBERÁ **COINCIDIR** EXACTAMENTE EN LA DESCRIPCIÓN Y DETALLE DE LOS BIENES Y ARRENDAMIENTOS CONTENIDOS EN LA PROPUESTA TÉCNICA, EN CASO CONTRARIO SE DESECHARA LA PARTIDA O PROPUESTA RESPECTIVA.

EN CASO DE EXISTIR ERROR DE CÁLCULO SÓLO HABRÁ LUGAR A SU RECTIFICACIÓN POR PARTE DE LA CONVOCANTE, CUANDO LA CORRECCIÓN NO IMPLIQUE LA MODIFICACIÓN DE CANTIDADES DE LOS MATERIALES PARA CONSTRUCCIÓN Y ARRENDAMIENTO DE MAQUINARIA O PRECIOS UNITARIOS SIEMPRE Y CUANDO EL LICITANTE ACEPTA LA CORRECCIÓN, EN CASO CONTRARIO SE DESECHARÁ LA PROPUESTA, ASI MISMO EN CANTIDADES DIFERENTES A LAS SOLICITADAS Y EN GENERAL LA FALTA DE ALGÚN REQUISITO INCLUIDO EN ESTE DOCUMENTO, NO SE TOMARÁ EN CUENTA LA PARTIDA PARA SU ASIGNACIÓN CORRESPONDIENTE.



**EL COMITÉ**

PRESIDENTE  
LIC. GERARDO SOSA CASTELÁN

SECRETARIO EJECUTIVO  
C.P. ADÁN GARCÍA PARGA

VOCAL  
Dr. EN D. EDMUNDO HERNANDEZ HERNANDEZ

VOCAL  
C.P. CARLOS DANIEL GARCIA REYES

ASESOR  
LIC. LOPEZ DANIEL JOSÉ

**ANEXO N° 1**  
**UNIVERSIDAD AUTÓNOMA DEL ESTADO DE HIDALGO**  
**SEGUNDA LICITACIÓN PÚBLICA NACIONAL**  
**N° 42076001-011-10**

ADQUISICIÓN DE MATERIALES PARA CONSTRUCCIÓN Y ARRENDAMIENTO DE MAQUINARIA

CLAVE	CONCEPTO	UNIDAD	CANTIDAD
<b>ALBANILERÍA</b>			
1	ACERO DE REFUERZO # 2 Fy= 2300 KG/CM2	KG	45.46
2	MALLA 6 x 6 - 6/6 (ELECTROSOLDADA)	M2	2000.00
3	METAL DESPLEGADO GALVANIZADO CALIBRE 26 DE 12 KG/ROLLO 22 X .915 M.	ROLLO	47.00
4	MONTEN 8" CAL. 12 (7.8 KG / M)	KG	2801.04
5	CASETÓN DE POLIESTIRENO DE 60 X 60 X 35 CM, DENSIDAD 12 PARA CONSTRUCCIÓN, DE CONFORMIDAD CON LA NORMA NOM 6-214-TH1-1984 , ASTM D-63, ASTM DE 732, ASTM C-176-82 Y ASTM C 423.	M3	284.00
6	BLOCK 12 X 20 X 40 CM. ACABADO TRONCHADO. COLOR NEGRO.	PZA	3578.00
7	CEMENTO IMPERMEABLE EN BULTO DE 50 KG	TON	20.00
8	COLOR EN POLVO PARA CEMENTO EN BULTO DE 25 KG.	BULTO	48.00
9	BROCAL DE CONCRETO CON TAPA F'C=300 KG/CM2, 1.04 MT. DE DIÁMETRO X 23 CM DE ESPESOR.	PZA	10.00
10	TABIQUE DE BARRO ROJO RECOCIDO. 5 x 12 x 25 cm	PZA	898.00
11	ADITIVO PARA UNIR CONCRETO VIEJO CON NUEVO (UNIDAD DE MEDIDA TAMBO DE 200 LT.)	PZA	2.00
12	MADERA DE 3a. BARROTE DE 2" x 4" X 8' (PINO)	PZA	8.00
13	CAL HIDRATADA	TON	1.26
14	TORNILLO DE 3/8" X 1" CON TUERCA Y TORNILLO	PZA	7277.00
15	TAQUETE DE MADERA DE 3/8"	PZA	6900.00
16	TORNILLO PARA MADERA DE No. 10 X 1.5"	PZA	6900.00
17	SEGUETA DE ACERO DIENTE FINO	PZA	14.00
18	PIEDRA BLANCA (BOLA)	M3	30.08
19	AGUA DE PIPA	M3	912.78
<b>SANITARIA</b>			
20	CODO VENTILA LATERAL 100-50	PZA	78.00
21	CODO DE PVC DE 45° x 6" DE DIAM.	PZA	4.00
22	TAPON MACHO DE 1 1/2" PARA CEMENTAR	PZA	3.00
23	CINTA PERFORADA	ROLLO	1.00
24	JUEGO DE PIJAS PARA INODORO	PZA	56.00
<b>DOMO CENTRAL</b>			
25	POLICARBONATO CELULAR DE 8 MM DE ESPESOR COLOR HUMO	M2	406.53
26	PERFIL "H" PARA LÁMINA DE POLICARBONATO DE 8 MM DE ESPESOR, COLOR HUMO	M	154.00
27	U TAPA PARA UNION DE POLICARBONATO	M	49.00
<b>TABLAROCA</b>			
28	ALAMBRE GALVANIZADO NO. 14	KG	646.00
29	CINTA DE REFUERZO PARA TRATAMIENTO DE JUNTA ENTRE PLACAS DE TABLAROCA DE 2" X 500'	ROLLO	40.00

30	TABLERO DE FIBROCEMENTO DE 1.22 X 2.44 M. X 8 MM DE ESPESOR, PESO 35.8 KG, LISO, COLOR HUESO, FABRICADO A BASE DE CEMENTO PORTLAND Y FIBRAS NATURALES, IMPERMEABLE, INCOMBUSTIBLE, ANTICORTOSIVO, INMUNIDAD A HONGOS Y MICROORGANISMOS, PARA EXTERIORES.	PZA	605.00
31	COMPUESTO PREMEZCLADO FORMULADO ESPECIALMENTE PARA JUNTAS INVISIBLES EN PANEL DE FIBROCEMENTO, PARA EXTERIORES CUBETA DE 19 LT	CBT A	61.00
32	TORNILLO TIPO DS 1 1/4" PARA PANEL DE FIBROCEMENTO Y PARA METAL CAL. 14, DE LA LINEA DE USG	KG	948.00
33	COMPUESTO EN PASTA HECHA A BASE DE ADHESIVOS VINILICOS, SEGUN NORMAS ASTM C-475 ACORDE CON LA NORNMA ASTM C-474, SIN ASBESTO, PARA TRATAMIENTO DE JUNTAS EN PANELES DE YESO, RESANE Y RELLENO CABEZAS DE TORNILLOS Y HUECOS. ( 6.81 KG)	KG	42.51
34	PANEL DE YESO DE 1.22 X 2.44 M. X 12.7 MM DE ESPESOR	Pza	321.00
35	POSTE GALVANIZADO DE 63 MM, CALIBRE 26, X 3.05 MT. DE LARGO	PZA	140.00
<b>MUEBLES DE BAÑO</b>			
36	JUNTA CUELLO DE CERA PARA WC.	PZA	86.00
37	ASIENTO PARA INODORO CON TAPA, ELONGADO LISO, COLOR BLANCO, FABRICADO EN POLIPROPILENO VIRGEN 100%, CON AGENTE ANTIBACTERIAL, FRENTE ABIERTO, INLCUYE: TUERCAS Y BISAGRAS.	PZA	43.00
38	VALVULA DE RESORTE CON CAMPANA PARA MINGITORIO, ACABADO CROMADO.	PZA	16.00
39	MINGITORIO DE CERAMICA PORCELANIZADA DE ALTO BRILLO, COLOR BLANCO, CON CAPACIDAD DE 3.8 LT POR DESCARGA. MINGITORIO IDEAL STANDARD NIAGARA BLANCO	PZA	16.00
40	CESPOL DE LATON CROMADO DE 1 1/2" SIN CONTRA PARA FREGADERO MOD. 3807-S/C.	PZA	6.00
41	TARJA DE ACERO INOXIDABLE DE 25" X 22" X 8" ACABADO SATINADO CALIBRE 20.	PZA	6.00
42	LLAVE CUELLO DE GANZO CROMADO DE 12" , PARA TARJA.	PZA	6.00
43	PORTAROLLO DE PAPEL HIGIENICO, PARA ROLLO GIGANTE MOTADO EN SUPERFICIE, FABRICADO EN ACERO INOXIDABLE ACABADO SATINADO, EQUIPADO CON CERRADURA DE RESORTE, EL EJE SOSTIENE UN ROLLO DE 10" DE DIÁMETRO CON 3" DE DIÁMETRO DEL NUCLEO, CON RANURA QUE INDICA NIVEL DE PAPEL.	PZA	43.00
44	DESPACHADOR DE TOALLAS INTERDOBLADAS, FABRICADO EN ACERO INOXIDABLE CON ACABADO SATINADO, LA PARTE SUPERIOR DEL GABINETE EQUIPADA CON CERADURA, LA PUERTA ABRE HACIA ABAJO PARA LLENAR CON 400 TOALLAS PLEGADAS, EQUIPADO CON KIT ADAPTADOR INTERNO PARA LA BANDEJA, PARA DISPENSAR TOALLAS MÁS ESTRECHAS DE 64-79 MM DE PROFUNDIDAD, CON INDICADOR DE RANURAS PARA RECARGA.	PZA	23.00
45	SUMINISTRADOR DE JABÓN VERTICAL EN ACERO INOXIDABLE ACABADO SATINADO, DE 206 MM DE ALTO X 121MM DE ANCHO, CAPACIADAD DE 1.2 LT, FABRICADO CON VÁLVULA ANTICORROSIVA, VENTANILLA DE RECARGA IRROMPIBLE, DISPOSITIVO DE FIJACIÓN ACULTO, TAPA SUPERIOR DE LLENADO ABISAGRADA CON LLAVE.	PZA	23.00
46	LLAVE ECONOMIZADORA DE PALANCA, CON SEGURO ANTIRROBO, DE CIERRE AUTOMATICO, FABRICADA EN LATÓN CROMADO , PRESIÓN DE TRABAJO 0.2 KG/CM, Y PRESIÓN MÁXIMA DE 6.0 KG/CM2.	PZA	31.00
47	OVALIN DE CERÁMICA PORCELANIZADA, DE 48.2 CM DE DIÁMETRO, DE SOBREPONER,COLOR BLANCO	PZA	31.00
48	CESPOL PARA LAVABO DE LATON CROMADO, INCLUYE: CONTRA, 3207-M	PZA	31.00
49	RECIPIENTE PARA BASURA FABRICADO EN POLIMEROS RESISTENTES A GOLPES, EN COLOR GRIS, CAPACIDAD DE 49.2 LT. DE 430 MM DE ANCHO X 585 MM DE ALTO X 240 MM DE LARGO.	PZA	58.00
50	BARRA DE APOYO DE ACERO INOXIDABLE ACABADO SATINADO, DE 30 " DE LARGO Y 1 1/2" DE DIÁMETRO, MONTAJE OCULTO, INCLUYE: TAPA DE ACERO INOXIDABLE TIPO 304 CALIBRE 22 ACABADO SATINADO DE 3" DE DIÁMETRO, QUE ENCAJA SOBRE BRIDA DE MONTAJE PARA OCULTAR LOS TORNILLOS, OCULTA DE 3MM DE GROSOR DE ACERO INOXIDABLE TIPO 304.	PZA	10.00
<b>MAMPARAS PARA BAÑOS</b>			
51	MODULO DE MAMPARA DE <b>MINGITORIO DE BAÑO DE HOMBRES</b> CON MEDIDAS DE 0.40 X 1.22 M.. ACABADO LAMINADO EN COLOR SEGUN PROYECTO.	PZA	14.00
52	MODULO DE MAMPARA PARA BAÑO <b>MUJERES SERVICIOS ESTUDIANTILES</b> CON MEDIDAS DE 3.5 + 1.75 X 1.80 M. CON 4 PUERTAS DE 0.60 X 1.65 M. UNA PUERTA DE 1.0 X 1.65 Y 3 FIJOS INTERMEDIOS DE 1.25 X 1.80 M. 1 FIJO DE 1.90 X 1.80, ACABADO LAMINADO EN COLOR SEGUN PROYECTO.	PZA	1.00

53	MODULO DE MAMPARA PARA <b>BAÑO DE HOMBRES SERVICIOS ESTUDIANTILES</b> CON MEDIDAS DE (1.90 + 1.50) X 1.80 M. CON 2 PUERTAS DE 0.60 X 1.65 M. 1 PUERTA DE 1.0 X 1.65 M. Y DOS FIJOS INTERMEDIO DE 1.25 X 1.80 M. Y 1 FIJO DE 1.75 X 1.80, ACABADO LAMINADO EN COLOR SEGUN PROYECTO.	PZA	1.00
54	MAMPARAS PARA BAÑO DE <b>HOMBRES AULAS</b> CON MEDIDAS DE (1.85+1.98) X 1.80 MTS CON DOS PUERTAS DE 0.60 X 1.65 MTS, UNA PUERTA DE ACCESO PARA SANITARIO DE MINUSVALIDOS DE 1.20 X 1.65 MTS Y DOS FIJOS INTERMEDIOS DE 1.25 X 1.65 MTS. ACABADO ESMALTADO CON PINTURA EN POLVO, COLOR GRIS PERLA 2540 APLICADA ELECTROESTATICAMENTE Y HORNEADA.	PZA	4.00
55	MAMPARAS PARA BAÑO DE <b>MUJERES AULAS</b> CON MEDIDAS DE 3.77 X 1.80 MTS CON CUATRO PUERTAS DE 0.60 X 1.65 MTS, MAS UNA PUERTA DE ACCESO PARA SANITARIO DE MINUSVALIDOS DE 1.20 X 1.65 MTS Y CUATRO FIJOS INTERMEDIOS DE 1.25 X 1.65 MTS. ACABADO ESMALTADO CON PINTURA EN POLVO, COLOR GRIS PERLA 2540 APLICADA ELECTROESTATICAMENTE Y HORNEADA.	PZA	4.00
56	MAMPARAS PARA BAÑO DE HOMBRES PERSONAL AULAS 1.95 X 1.80 MTS. CON UNA PUERTA DE 0.60 X 1.65 MTS. UN FIJO DE 1.0 X 1.65 Y UN FIJO INTERMEDIO DE 1.25 X 1.65 MTS. ACABADO ESMALTADO CON PINTURA EN POLVO, COLOR GRIS PERLA 2540 APLICADA ELECTROESTATICAMENTE Y HORNEADA.	PZA	1.00
57	MAMPARAS PARA BAÑO DE MUJERES PERSONAL AULAS 1.84 X 1.80 MTS. CON DOS PUERTA DE 0.60 X 1.65 MTS. Y DOS FIJOS INTERMEDIOS DE 1.25 X 1.65 MTS. ACABADO ESMALTADO CON PINTURA EN POLVO, COLOR GRIS PERLA 2540 APLICADA ELECTROESTATICAMENTE Y HORNEADA.	PZA	1.00
<b>CERÁMICA</b>			
58	AZULEJO, LINEA METALICA DE 20 X 20 CM. COLOR GRANITO-ALUMINIO MUESTRA 1	M2	458.08
59	AZULEJO LINEA METALIC COLOR COPPER DE 20 X 20 CM. MUESTRA 2	M2	107.12
60	PISO DE CERAMICA LINEA METALIC BRASS COLOR BRAS DE 31.5 X 31.5 CM. MUESTRA 3	M2	55.14
61	PISO DE LOSETA CERAMICA GRANITO BLANCO DE 33 X 33 CM MUESTRA 4	M2	256.34
<b>CUBIERTAS DE MARMOL DE 13 MM DE ESPESOR</b>			<b>UNID AD CANTIDAD</b>
62	CUBIERTA DE MARMOL TRAVERTINO PARA TRES OVALINES DE 2.02 X 0.60 M X 10 MM DE ESPESOR CON ZOCLO Y FALDON PERIMETARL DE 8 Y 20 CM. RESPECTIVAMENTE	PZA	4.00
63	CUBIERTA DE MARMOL TRAVERTINO PARA UN OVALIN DE 0.95 X 0.60 M X 10 MM DE ESPESOR CON ZOCLO Y FALDON PERIMETARL DE 8 Y 20 CM. RESPECTIVAMENTE	PZA	2.00
64	CUBIERTA DE MARMOL TRAVERTINO PARA UN OVALIN DE 1.00 X 0.60 M X 10 MM DE ESPESOR CON ZOCLO Y FALDON PERIMETARL DE 8 Y 20 CM. RESPECTIVAMENTE	PZA	1.00
65	CUBIERTA DE MARMOL TRAVERTINO PARA DOS OVALINES DE 2.02 X 0.60 M X 10 MM DE ESPESOR CON ZOCLO Y FALDON PERIMETARL DE 8 Y 20 CM. RESPECTIVAMENTE	PZA	4.00
<b>LIMPIEZA</b>			
66	JABON DE POLVO	KG	606.60
67	ACIDO MURIATICO	LTO	328.75
<b>CARPINTERÍA</b>			
68	PUERTA DE MADERA TIPO P-01 TIPO TAMBOR EN MEDIDAS 0.90 x 2.15 M. Y ANTEPECHO DE 0.90 X 0.65 M. EN TRIPLAY DE PINO DE 6 MM DE ESPESOR. INCLUYE: MARCO. CONTRAMARCO, BATINETES Y CHAMBRANA, REFUERZOS EN ESQUINAS CERRRADURAS DE AC.	PZA	1.00
69	PUERTA DE MADERA TIPO P-01 TIPO TAMBOR EN MEDIDAS 1.150 x 2.15 M. Y ANTEPECHO DE 0.90 X 0.65 M. EN TRIPLAY DE PINO DE 6 MM DE ESPESOR. INCLUYE: MARCO. CONTRAMARCO, BATINETES Y CHAMBRANA, REFUERZOS EN ESQUINAS CERRRADURAS DE AC.	PZA	2.00
70	FORRO DE CUBIERTA DE BARRA DE SALA DE ESPERA Y DE SEVICIO, CON MEDIDAS DE 4.46 X 0.60 M. A BASE DE TRIPLAY DE MADERA DE 9 MM. DE ESPESOR, COLOCADO SOBRE LOSA DE CONCRETO CON ACABADOS EN BARNIZ NATURAL.	PZA	2.00
<b>JARDINERÍA</b>			
71	ARBOL TIPO MEZQUITE DE 3.00 M	PZA	4.00
72	PALMERA DE ABANICO DE 3.00 M. DE ALTURA	PZA	8.00
73	PASTO EN ROLLO	M2	961.50
74	PLANTA TIPO YUCA DE 1.50 M. DE ALTURA	PZA	10.00
<b>PUERTAS</b>			

75	PUERTA TIPO P-01 DE 1.00 x 2.15 M. (+ - 3 CM, CONFIRMAR MEDIDAS EN OBRA), CON BASTIDOR DE MADERA DE PINO DE 25 X 25 MM (PEINAZOS) @ 30 CM. MARCO DE 50 X 25 MM. FORRADA CON TRIPLAY DE 6 MM, CON ACABADO EN BARNIZ NATURAL. INCLUYE: SUMINISTRO, COLOCACIÓN, MARCO DE MADERA Y CHAPA DE SEGURIDAD.	PZA	69.00		
<b>SISTEMA DE DETECCIÓN DE INCENDIOS, COMPONENTES COMPATIBLES ENTRE SÌ.</b>					
76	DETECTOR DE HUMO IONICO INTELIGENTE Y DIRECCIONABLE DE BAJO PERFIL, BAJO CONSUMO DE CORRIENTE EN STAND BY, 2 LED DE SEÑALIZACIÓN, BICOLOR PARA SEÑALIZACIÓN DE OPERACIÓN NORMAL Y ALARMA, INTERRUPTOR DE PRUEBA, INCLUYE: BASE DE MONTAJE ESTANDAR, APROBADO POR FM, UL Y NFPA. CP 300, 15-32 VDC, VELOCIDAD MÁXIMA DE AIRE 6.1 M/SEG 15.5 CM DE DIÁMETRO, CON INDICADOR DE LUZ.	PZA	93.00	SISTEMA	1.00
	ESTACION MANUAL CONVENCIONAL, DE DOBLE ACCIÓN, RESISTENTE A LA VIBRACIÓN, CONEXIÓN A 2 HILOS (DIRECCIONABLE) CON LLAVE PARA SU RESTABLECIMIENTO, ACABADO FINO EN COLOR ROJO, MATERIAL DE CONSTRUCCIÓN EN PLASTICO LEXAN O EQUIVALENTE AL POLICARBONATO, MONTAJE EN PARED, CUMPLE CON ADA LISTADA POR UL 38, LETRERO DE "FUEGO" EN IDIOMA ESPAÑOL, INCLUYE TEXTO EN ALFABETO BRAILE, APROBADO POR FM, UL, NFPA.	PZA	10.00		
	ALARMA CON LUZ ESTROBOSCOPICA, PROTECCIÓN DE POLARIDAD INVERSA, ACABADO EN COLOR ROJO, APROBADA POR NFPA/ANSI BASADA EN LAS GUIAS DE ACCESO DE ADA, RANGO DE ALTA POTENCIA DE HASTA 15, 15/75, 30, 75, 110, 115 CD SELECCIONABLES EN CAMPO, VOLTAJE DE OPERACIÓN DE 12/24 V SELECCIONABLES, MONTAJE EN PARED, NOTIFICACIÓN AUDIBLE CON INTENSIDAD DE HASTA 101 DB, SELECCIONABLES EN CAMPO, DE 1A 3 FLASHEOS POR SEGUNDO, BAJO CONSUMO DE CORRIENTE, TEMPERATURA DE OPERACIÓN DE 0 A 49°C, HUMADAD RELATIVA 85%, CONDENSABLE, MATERIAL DE CONSTRUCCIÓN EN POLICARBONATO, APROBADO POR FM, UL Y PFFPA.	PZA	9.00		
	MINIMODULO MONITOR INTELIGENTE Y DIRECCIONABLE, CON INTERRUPTOR DPDT, PARA EL MONITOREO DE CONTACTOS SECOS, APROBADO POR FM, UL Y NFPA. (PARA DIRECCIONAR ESTACIONES MANUALES)	PZA	4.00		
	MODULO DE CONTROL INTELIGENTE Y DIRECCIONABLE PARA LA ACTIVACIÓN DE ALARMAS AUDIOVISUALES Y SISTEMA DE TELEFONIA, APROBADO POR FM, UL Y NFPA. (PARA ZONIFICAR)	PZA	41.00		
	PANEL DE CONTROL INTELIGENTE CON CAPACIDAD DE HASTA 198 DISPOSITIVOS INTELIGENTES, 98 DETECTORES INTELIGENTES Y 99 MÓDULOS INTELIGENTES, EN 1 LAZO DE COMUNICACIÓN, SLC CON CAPACIDAD DE 99 DETECTORES INTELIGENTES Y 99 MÓDULOS INTELIGENTES CPU, FUENTE DE PODER DE 120 VCA Y 6 AMP DE SALIDA PARA ALARMAS INTEGRADO, GABINETE, PUERTA, DISPLAY, KIT DE CABLES Y MANUALES, APROBADO POR FM, UL Y NFPA. INCLUYE: 2 BATERIAS RECARGABLES CON ELECTROLITO DE GEL, SELLADAS Y LIBRES DE MANTENIMIENTO, PARA RESPALDO DE ENERGÍA DE 12 VLTS Y 7 AMPER/HORA.	PZA	1.00		
<b>ASFALTO</b>					
77	CARPETA DE CONCRETO ASFALTICO DE 5.00 CMS. DE ESPESOR COMPACTO AL 95%, RIEGO DE IMPREGNACION CON EMULSION ASFALTICA RL-2K, A RAZON DE 1.5 LT/M2 Y RIEGO DE LIGA CON EMULSION ASFALTICA RR-2K A RAZON DE 0.7 LT/M2. INCLUYE: SUMINISTRO Y COLOCACIÓN.	M2	12818.60		
<b>ARRENDAMIENTO DE MAQUINARIA CON 5 AÑOS DE ANTIGÜEDAD MAXIMA</b>					
78	VIBROCOMPACTADOR DE 6 TONELADAS, POR HORA EFECTIVA DE TRABAJO	HR	854.00		
79	CAMION PIPA DE 8,000 LT. DE CAPACIDAD , POR HORA EFECTIVA DE TRABAJO	HR	200.00		
80	MOTOCONFORMADORA CATERPILLAR CON ESCARIFICADOR , MOTOR CAT DE 6 CIL. LLANTAS AL 95%., POR HORA EFECTIVA DE TRABAJO	HR	600.00		
81	PLACA VIBRADORA (BAILARINA) CON MOTOR A GASOLINA DE 8 H.P. , POR HORA EFECTIVA DE TRABAJO.	HR	33.00		

**NOTAS:**

**LOS LICITANTES DEBERAN APEGARSE A LAS CARACTERISTICAS TÉCNICAS DE LAS MUESTRAS PRESENTADAS POR LA CONVOCANTE.**

**LOS LICITANTES DEBERAN RESPETAR LO SOLICITADO EN ESTE ANEXO E INDICAR EN SU**

**OFERTA TÉCNICA LOS SIGUIENTES DATOS.**

**CONDICIONES DE PAGO:** \_\_\_\_\_

**VIGENCIA DE LA COTIZACIÓN:** \_\_\_\_\_

**PLAZO Y CONDICIONES DE ENTREGA:** \_\_\_\_\_

**GARANTÍA DE LOS BIENES Y ARRENDAMIENTOS:** \_\_\_\_\_

**LUGAR DE ENTREGA:** \_\_\_\_\_

**ANEXO Nº 2**

**REPRESENTACIÓN LEGAL**

**UNIVERSIDAD AUTÓNOMA DEL ESTADO DE HIDALGO  
SEGUNDA LICITACIÓN PÚBLICA NACIONAL Nº 42076001-011-10**

\_\_\_\_\_(Nombre)\_\_\_\_\_, manifiesto bajo protesta de decir verdad, que los datos aquí asentados, son ciertos y han sido debidamente verificados, así como que cuento con facultades suficientes para suscribir la propuesta en la presente Licitación Pública, a nombre y representación de: \_\_\_\_\_.

Registro Federal de Contribuyentes:		
CURP:		
Domicilio.-		
Calle y Número:		
Colonia:	Delegación o Municipio:	
Código Postal:	Entidad Federativa:	
Teléfonos:	Fax:	
Correo Electrónico:		
No. de la Escritura Pública en la que consta su acta constitutiva:	Fecha:	
Nombre, Número y Lugar del Notario Público ante el cual se dio fe de la misma:		
Inscrita en el registro publico de la propiedad y del comercio, bajo el n°.____ tomo __ libro __, sección ____, fecha _____ en_____		
Relación de accionistas.-		
Apellido Paterno:	Apellido Materno:	Nombre(s):
Descripción del Objeto Social:		
Reformas al Acta Constitutiva:		

Nombre del Apoderado o Representante:	
Datos del documento mediante el cual acredita su personalidad y facultades.-	
Escritura Pública Número:	Fecha:
Nombre, Número y Lugar del Notario Público ante el cual se otorgó:	

\_\_\_\_\_ a \_\_\_\_ de \_\_\_\_\_ del 2010

Protesto lo necesario.

\_\_\_\_\_  
**Nombre y Firma del Representante Legal**

**ANEXO N° 3**  
**MODELO DE CONTRATO**  
**SEGUNDA LICITACIÓN PÚBLICA NACIONAL N°.42076001-011-10**

CONTRATO DE **COMPRA-VENTA** QUE CELEBRAN POR UNA PARTE, **LA UNIVERSIDAD AUTONOMA DEL ESTADO DE HIDALGO**, REPRESENTADO EN ESTE ACTO POR EL LIC. GERARDO SOSA CASTELÁN, EN SU CARACTER DE SECRETARIO GENERAL, A QUIEN EN LO SUCESIVO SE LE DENOMINARA “**LA UNIVERSIDAD**”; Y POR LA OTRA \_\_\_\_\_, REPRESENTADA POR EL \_\_\_\_\_ EN SU CARACTER DE **REPRESENTANTE LEGAL** A QUIEN EN LO SUCESIVO SE LE DENOMINARA “EL PROVEEDOR”, AL TENOR DE LAS SIGUIENTES:

**DECLARACIONES**

**I.- DECLARA “LA UNIVERSIDAD”:**

- A) QUE TIENE PERSONALIDAD JURÍDICA PARA CONTRATAR Y OBLIGARSE EN LOS TERMINOS DEL PRESENTE CONTRATO DE CONFORMIDAD CON LO ESTABLECIDO EN SU LEY ORGANICA Y ESTATUTO GENERAL.
- B) QUE EL SECRETARIO GENERAL DE “LA UNIVERSIDAD”, DENTRO DE LAS FACULTADES QUE LE CONFIERE EL ARTICULO 71 FRACCION X DEL ESTATUTO GENERAL, TIENE LA DE FIRMAR POR DELEGACIÓN EXPRESA DEL C. RECTOR LOS ACTOS JURIDICOS QUE POR SU NATURALEZA ASI LO PERMITAN.
- C) QUE DE ACUERDO CON LA LICITACION PUBLICA NACIONAL **42076001-011-10** CON FALLO DE FECHA-----, SE CONSIDERA PROCEDENTE EFECTUAR LA ADQUISICIÓN DE LOS BIENES DE ACUERDO A LA (S) ORDEN (ES) DE COMPRA ANEXA (S).
- D) QUE UNA VEZ CUMPLIDOS LOS REQUISITOS FIJADOS PARA EL EJERCICIO DE LOS RECURSOS Y A EFECTO DE LLEVAR ADELANTE EL CUMPLIMIENTO DE DIVERSOS PROGRAMAS, SE PROCEDIO A LA ADJUDICACIÓN DEL PRESENTE CONTRATO A FAVOR DE “EL PROVEEDOR” MEDIANTE LICITACION, SANCIONADO POR LA COMISIÓN GASTO-FINANCIAMIENTO DE “LA UNIVERSIDAD”.
- E) QUE SU DOMICILIO LEGAL SE ENCUENTRA EN ABASOLO # 600 COL. CENTRO C.P. 42000, PACHUCA, HIDALGO, CON RFC UAE-610303-799 VIGENTE.

**II.- DECLARA “EL PROVEEDOR”:**

- A) QUE ES UNA EMPRESA LEGALMENTE CONSTITUIDA COMO ----- EN TÉRMINOS DE SU ACTA CONSTITUTIVA NÚMERO ----- TIRADA ANTE LA FE DEL -----, NOTARIO PÚBLICO NÚMERO ----- EN EJERCICIO EN EL DISTRITO JUDICIAL DEL -----, QUE TIENE FACULTADES PARA CONTRATAR DENTRO DEL TERRITORIO NACIONAL.
- B) QUE ES REPRESENTADA POR EL -----, DENTRO DE LAS FACULTADES QUE LE CONFIERE LA ESCRITURA NUMERO ----- TIRADA ANTE LA FE DEL -----, NOTARIO PUBLICO NÚMERO -----, EN EJERCICIO EN EL DISTRITO JUDICIAL DEL -----, MISMO QUE A LA FECHA MANIFIESTA BAJO PROTESTA NO LE HA SIDO MODIFICADO.
- C) QUE TIENE LA CAPACIDAD PARA CONTRATAR Y OBLIGARSE PARA LA VENTA DE LOS BIENES A QUE ESTE CONTRATO SE REFIERE Y QUE DISPONE CON LOS ELEMENTOS Y ORGANIZACIÓN NECESARIA PARA EL SUMINISTRO DE LOS MISMOS.



- D) QUE SU REPRESENTANTE NO TIENEN PARENTESCO ALGUNO CON NINGÚN FUNCIONARIO O ASESOR DE "LA UNIVERSIDAD" Y QUE NINGUNO DE ELLOS TAMPOCO TIENE INTERESES ECONÓMICOS EN LA EMPRESA DE "EL PROVEEDOR".
- E) QUE TIENE POR OBJETO: COMERCIALIZAR TODA CLASE DE ARTICULOS Y MERCANCIAS PERMITIDOS POR LA LEY.
- F) QUE SU REGISTRO FEDERAL DE CONTRIBUYENTES ES EL NÚMERO: -----  
--
- G) QUE TIENE SU DOMICILIO LEGAL EN -----, MISMO QUE SEÑALA PARA LOS FINES Y EFECTOS LEGALES DE ESTE CONTRATO.
- H) QUE CUENTA CON EL REGISTRO No. \_\_\_\_\_ DE LA UNIVERSIDAD AUTÓNOMA DEL ESTADO DE HIDALGOY EL REGISTRO EN EL PADRON DE PROVEEDORES N° \_\_\_\_\_  
\_\_\_\_\_
- I) QUE CON FECHA TAL SE ADJUDICO EL CONCURSO ETC.

**DECLARAN LAS PARTES:**

QUE SE RECONOCEN MUTUAMENTE LA PERSONALIDAD CON QUE SE OSTENTAN EN EL PRESENTE CONTRATO DE COMPRA-VENTA Y CONVIENEN EN SUJETARSE A LAS SIGUIENTES:

**CLÁUSULAS**

**PRIMERA: OBJETO.** EL PRESENTE CONTRATO TIENE POR OBJETO QUE "EL PROVEEDOR" TRASLADAR A "LA UNIVERSIDAD" LA PROPIEDAD Y EL DOMINIO DE -----, PRECISADO EN LA (S) ORDEN (ES) DE COMPRA, QUE FORMA (N) PARTE DEL PRESENTE CONTRATO Y QUE CONTIENE LA PROPUESTA DE "EL PROVEEDOR" APROBADA POR LA COMISIÓN GASTO-FINANCIAMIENTO Y LA REQUISICIÓN O PEDIDO DE "LA UNIVERSIDAD".

**SEGUNDA: ESPECIFICACIONES.** LOS BIENES QUE SON OBJETO DE ESTA OPERACIÓN SE AJUSTARÁN Estrictamente a las especificaciones generales y técnicas que han sido presentadas por "EL PROVEEDOR" y aceptadas por "LA UNIVERSIDAD" para la adjudicación del presente contrato, mismas que se detallan en el anexo mencionado en la cláusula anterior del presente instrumento, los que contienen la firma al margen y al calce de "EL PROVEEDOR".

**TERCERA: PRECIO, IMPUESTOS Y SEGUROS.** EL MONTO TOTAL DE ESTE CONTRATO ES DE \$- - - - - - - - (- - - - - - - - - - - MN) ESTABLECIDO EN EL ANEXO 1 Y PREVIAMENTE APROBADO POR LA COMISIÓN GASTO-FINANCIAMIENTO, EL CUAL COMPRENDE EL IMPORTE DE LA TOTALIDAD DE LOS BIENES, TRASLADOS, FLETES Y CUALQUIER OTRA CANTIDAD RESULTANTE DE LA CONTRATACIÓN. EN ESTA CANTIDAD ESTÁ INCLUIDO EL IMPUESTO AL VALOR AGREGADO COMO REPERCUTIDO CONFORME A LAS DISPOSICIONES LEGALES APLICABLES AL RESPECTO.

**CUARTA: FORMA DE PAGO.** AMBAS PARTES CONVIENEN EN QUE EL MONTO DEL PRESENTE CONTRATO SE PAGUE MEDIANTE UN ANTICIPO DEL 30% PREVIA ENTREGA DE UNA POLIZA DE GARANTÍA POR EL MONTO TOTAL DEL ANTICIPO Y EL RESTO A 15 DÍAS HÁBILES A PARTIR DE LA ENTREGA DE LOS BIENES O ARRENDAMIENTO DE MAQUINARIA A LA ENTERA SATISFACCIÓN DE "LA UNIVERSIDAD".

**QUINTA: TRANSPORTE.** "EL PROVEEDOR" EFECTUARÁ EL TRANSPORTE DE LOS BIENES OBJETO DE ESTA OPERACIÓN POR SU EXCLUSIVA CUENTA Y RIESGO, Y SERÁN BAJO SU RESPONSABILIDAD LOS DAÑOS QUE PUDIERAN SUFRIR LOS MISMOS DURANTE SU TRASLADO,

MOTIVO POR EL CUAL NO SE ACEPTARÁN AQUELLOS QUE TENGAN DESPERFECTOS A CONSIDERACIÓN DE "LA UNIVERSIDAD".

**SEXTA: PLAZOS.** "EL PROVEEDOR" SE OBLIGA A REALIZAR LA ENTREGA DE LOS BIENES CONFORME A LO CONVENIDO Y APROBADO POR LAS PARTES QUE SIGNAN ESTE CONTRATO, ACORDANDO QUE EL PLAZO MÁXIMO PARA EFECTUAR LA TOTALIDAD DEL SUMINISTRO NO EXCEDERÁ DE 30 DIAS NATURALES PARA BIENES NACIONALES Y 60 DIAS PARA BIENES DE IMPORTACION (CON DOCUMENTO (S) QUE COMPRUEBE (N) SU IMPORTACION) A PARTIR DE LA FIRMA DEL MISMO, FECHA QUE SE CONTABILIZARA A PARTIR DE LA RECEPCION POR CUALQUIER VIA, LLAMESE FISICA, ELECTRONICA U OTRO MEDIO DE LA ( S ) ORDEN (ES) DE COMPRA, COMPROMETIÉNDOSE "LA UNIVERSIDAD" A REALIZAR EL PAGO TOTAL DEL CONTRATO, PREVIO CUMPLIMIENTO DE "EL PROVEEDOR" Y ENTREGA DE LA FACTURA O FACTURAS CORRESPONDIENTES.

DETERMINÁNDOSE COMO LUGAR DE ENTREGA EL INDICADO EN LA (S) ORDEN (ES) DE COMPRA.

**SÉPTIMA:** LA ENTREGA EXTEMPORÁNEA DE LOS BIENES SE PENALIZARÁ CON EL 10% (DIEZ POR CIENTO) AL MILLAR POR CADA DÍA NATURAL DE DEMORA SOBRE EL IMPORTE DE LOS BIENES PENDIENTES DE ENTREGAR A PARTIR DE LA FECHA LÍMITE SEÑALADA PARA LA ENTREGA.

EN CASO DE QUE EXISTA INCUMPLIMIENTO DEL PEDIDO POR CAUSAS IMPUTABLES A "EL PROVEEDOR" ADEMÁS DE LA SANCIÓN SEÑALADA ANTERIORMENTE, SE HARÁ EFECTIVA LA FIANZA O GARANTÍA DE CUMPLIMIENTO.

**OCTAVA:** LOS BIENES DE ESTA OPERACIÓN, SE SUJETARÁN EXACTAMENTE A LAS CARACTERÍSTICAS Y CALIDAD REQUERIDAS CONFORME A LAS ESPECIFICACIONES APROBADAS POR "LA UNIVERSIDAD" Y CONTENIDOS EN LA REQUISICIÓN CORRESPONDIENTE.

**NOVENA:** LA GARANTÍA DEL BIEN QUE SE SUMINISTRE SERÁ COMO MÍNIMO DE UN AÑO Y DEBERÁ PRESENTARLA POR ESCRITO "EL PROVEEDOR", SIN CONTRAVENIR LA GARANTIA QUE EL FABRICANTE OTORQUE CUANDO ESTA SEA SUPERIOR EN TODOS LOS COMPONENTES CUANDO ASI CORRESPONDA, EN CASO DE QUE PRESENTEN DESPERFECTOS "LA UNIVERSIDAD" INFORMARÁ A "EL PROVEEDOR", QUIEN SUSTITUIRÁ O REPARARÁ LA PARTE DAÑADA SIN CARGO ALGUNO PARA "LA UNIVERSIDAD" EN UN PLAZO DE QUINCE DÍAS. PARA LA SUSTITUCIÓN, "EL PROVEEDOR" DEBERÁ UTILIZAR LAS PARTES NUEVAS A SATISFACCIÓN DE "LA UNIVERSIDAD".

**DÉCIMA:** A LA FIRMA DE ESTE CONTRATO "EL PROVEEDOR" ENTREGA A "LA UNIVERSIDAD", FIANZA QUE GARANTIZA EL CUMPLIMIENTO DE TODAS Y CADA UNA DE LAS OBLIGACIONES CONTRAÍDAS, POR UN MONTO DEL 10% (DIEZ POR CIENTO) DEL TOTAL PRECISADO EN LA (S) ORDEN (ES) DE COMPRA ANEXA (S), DICHA GARANTIA QUEDARÁ SIN EFECTO LEGAL ALGUNO EN EL MOMENTO QUE "EL PROVEEDOR" HAYA CUMPLIDO TODAS Y CADA UNA DE LAS OBLIGACIONES DERIVADAS DEL PRESENTE CONTRATO, Y "LA UNIVERSIDAD" SE DE POR RECIBIDA POR ESCRITO Y A SU ENTERA SATISFACCIÓN.

**DÉCIMA PRIMERA:** LA VIGENCIA DE LA COTIZACIÓN PRESENTADA POR "EL PROVEEDOR", DEBERÁ SER COMO MÍNIMO DE TREINTA DÍAS NATURALES Y UNA VEZ ASIGNADO EL PEDIDO, LOS PRECIOS SERÁN FIJOS Y NO PROCEDERÁ ESCALATORIA ALGUNA.

**DÉCIMA SEGUNDA:** "EL PROVEEDOR" EN VIRTUD DE QUE CUENTA CON LOS SUFICIENTES ELEMENTOS TÉCNICOS, HUMANOS Y FINANCIEROS PARA CUMPLIR CON EL OBJETO DEL PRESENTE CONTRATO, SE CONSTITUYE COMO PATRÓN DEL PERSONAL QUE LABORE EN LA EJECUCIÓN DEL OBJETO DE ESTE INSTRUMENTO, SIENDO RESPONSABLE DE TODAS LAS CONSECUENCIAS LEGALES EN TÉRMINOS DE LA LEY FEDERAL DEL TRABAJO, LEY DEL SEGURO SOCIAL, LEY DE INFONAVIT Y CUALQUIER OTRA OBLIGACIÓN FISCAL O PARAFISCAL DERIVADAS DE LA RELACIÓN DE TRABAJO.

**DECIMA TERCERA:** "EL PROVEEDOR" NO PODRÁ EN NINGÚN MOMENTO CEDER LOS DERECHOS Y OBLIGACIONES ADQUIRIDOS MOTIVO DEL PRESENTE CONTRATO. CAUSA QUE SERÁ SUFICIENTE PARA QUE "LA UNIVERSIDAD" DE POR RESCINDIDO EL PRESENTE INSTRUMENTO.

**DÉCIMA CUARTA:** LAS PARTES ACUERDAN EXPRESAMENTE QUE EN CASO DE INTERPRETACIÓN O CONFLICTO JURISDICCIONAL, SERÁN COMPETENTES LOS TRIBUNALES CON RESIDENCIA EN LA

CIUDAD DE PACHUCA DE SOTO, HIDALGO, RENUNCIANDO EXPRESAMENTE "EL PROVEEDOR" A LA JURISDICCION Y COMPETENCIA QUE PUDIERA CORRESPONDERLE CON MOTIVO DE DOMICILIO SOCIAL ALGUNO QUE TENGA EN EL PRESENTE O EN EL FUTURO.

**DÉCIMA QUINTA:** ESTE CONTRATO PODRÁ SER RESCINDIDO DE PLENO DERECHO POR "LA UNIVERSIDAD", SIN NECESIDAD DE RESOLUCIÓN JUDICIAL Y SIN PERJUICIO DE LAS GARANTIAS ESTABLECIDAS, CUANDO "EL PROVEEDOR" ENTREGUE MATERIAL DAÑADO O CUYAS ESPECIFICACIONES FUERAN DIVERSAS A LAS CONVENIDAS O NO CUMPLAN OPORTUNAMENTE CON LA ENTREGA DE BIENES.

LEÍDO QUE FUE ESTE CONTRATO Y ENTERADAS LAS PARTES DEL CONTENIDO Y ALCANCE DE CADA UNA DE SUS CLÁUSULAS, MANIFESTARON QUE NO EXISTE VICIO DE LA VOLUNTAD ALGUNO QUE PUDIERA NULIFICAR SU CONTENIDO Y POR LO TANTO LO FIRMAN POR CUADRUPLICADO PARA CONSTANCIA AL CALCE Y AL MARGEN DE CADA UNA DE SUS HOJAS A LOS \_\_\_\_\_ DIAS DEL MES DE \_\_\_\_\_ DE 2010 EN LA CIUDAD DE PACHUCA DE SOTO, HIDALGO, SURTIENDO ASÍ PLENAMENTE SUS EFECTOS LEGALES.

**POR "LA CONVOCANTE"**

**POR "EL PROVEEDOR"**

---

**C.P. ADÁN GARCÍA PARGA**

**TESTIGOS**

---

**Vo. Bo.**

#### ANEXO 4

**LOS PERFILES ESTRUCTURALES, MONTEN, ANGULO, PLACA, HSS Y LÁMINA PARA  
HERRERIA: PARTIDA No. 4**

ESPECIFICACIONES ASTM A-6, ASTM A -36

**LA MALLA ELECTORSOLDADA, ARMEX, ESCALERILLA: PARTIDA No. 2**

LAS NORMAS NMX-253-CANACERO-2006 Y NMX-290-CANACERO-2006

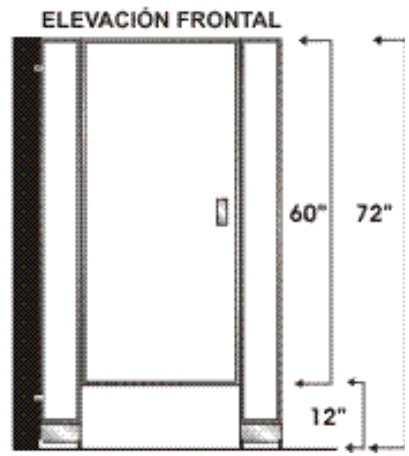
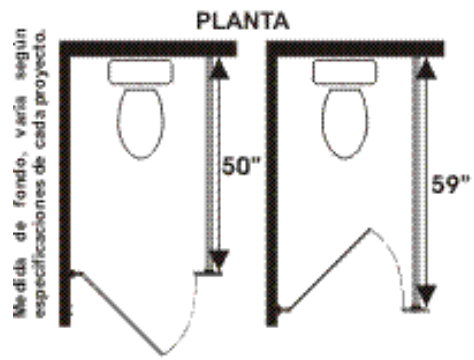
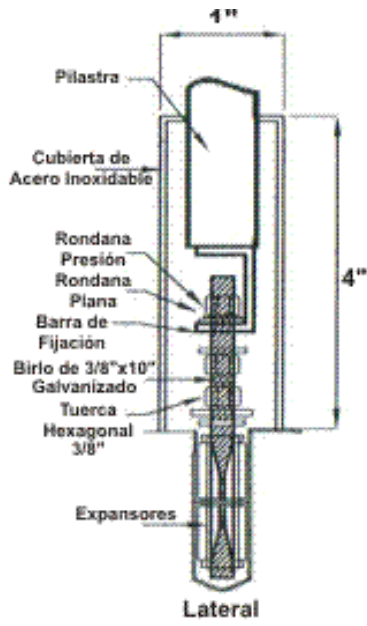
**METAL DESPLEGADO: PARTIDA No. 3**

NORMA ASTM F 1267-91

**BLOCK DE 12 X 20 X 40 CM, ACABADO TRONCHADO (CARA DE PIEDRA) PARTIDA No. 6**

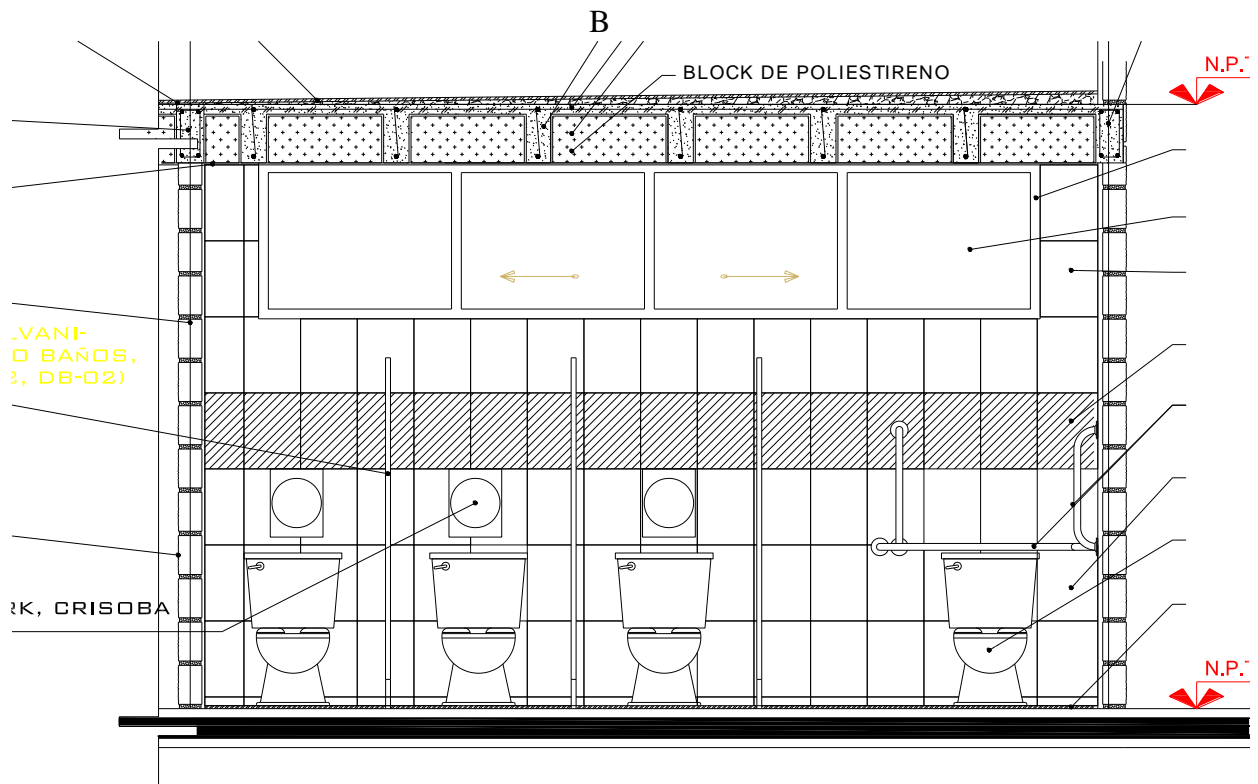
MAMPARAS  
**PARTIDAS No. DE LA 51 A LA 57**

MAMPARA DE 1" DE ESPESOR, FABRICADA CON MATERIALES CERTIFICADOS, LÁMINA GALVANIZADA BONDERZADA CALIBRE 22 LIMPIAS TREMINADAS CON PINTURA APLICADA ELECTROSTÁTICAMENTE Y HORNEADA A 180 °C , ESTRUCTURA PERIMETRAL DE UNA SOLA PIEZA (UN SOLO CORTE) CON PERFILES TUBULARES DE ACERO GALVANIZADO CALBRE 20 1" X 1" Y 2" X1", INCLUYE REFUERZOS INTERIORES ELECTROSOLDADOS PARA PORTA ROLLO, MOLDURA PERIMETRAL DE ACERO INOXIDABLE TIPO 304 ACABADO PULIDO 3PVC, ACERO INOXIDABLE TIPO 304 3PVC EN CALIBRES 12 Y 20, 3/16", TABLERO INTERIOR DE HONEYCOMB DE 1", LA LÁMINA ADHERIDA TOTALMENTE A PRESIÓN AL PERFIL TUBULAR Y AL HONEYCOMB CON ADHESIVO INDUSTRIAL ESPREADO. FIJACIÓN A PISO. BASE DE LA PILASTRA FABRICADA CON LÁMINA GALVANIZADA CALIBRE 12 SOLDADA A LA ESTRUCTURA DE LA PILASTRA, SISTEMA DE NIVELACIÓN OCULTO CON CUBIERTA DE ACERO INOXIDABLE TIPO 304 CALIBRE 20, HERAJES DE ACERO INOXIDABLE GARANTIZADOS POR TIEMPO INDEFINIDO, ACABADO PULIDO BRILLANTE, BISAGRAS SUPERIOR E INFERIOR FABRICADA EN SOLERA DE 3/16".

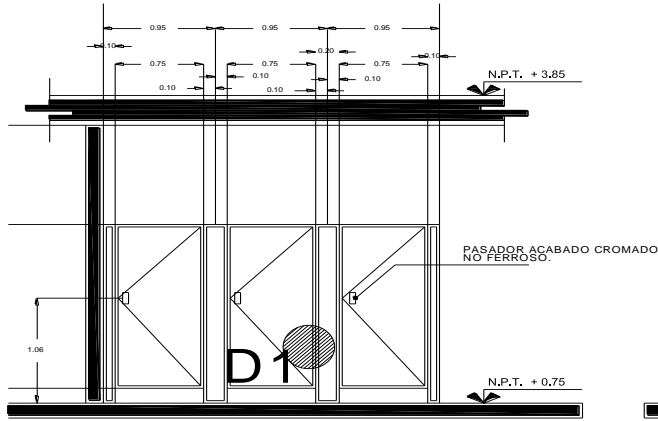




MAPARAS PARA BAÑOS

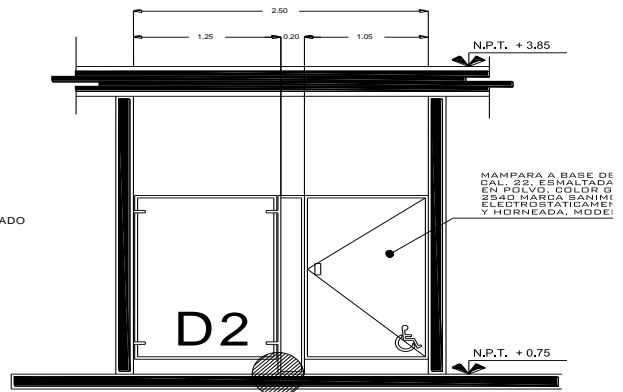


VISTA ALZADO DE MAMPARAS TIPO  
PARTIDAS DE LA 51 A LA 57



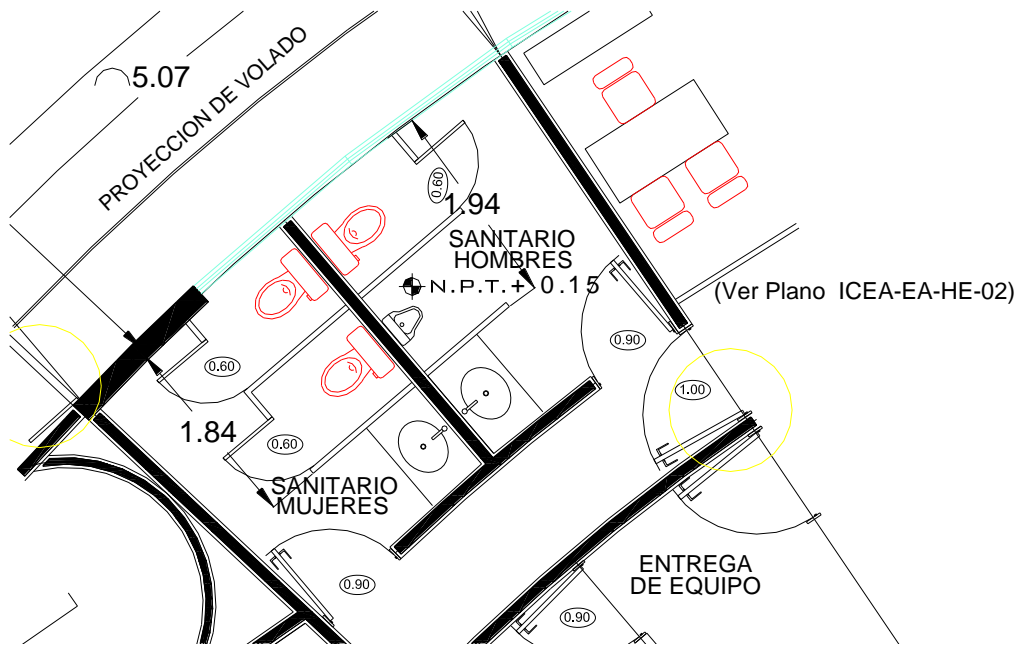
mamparas tipo para baño  
vista frontal

ESC 1:25



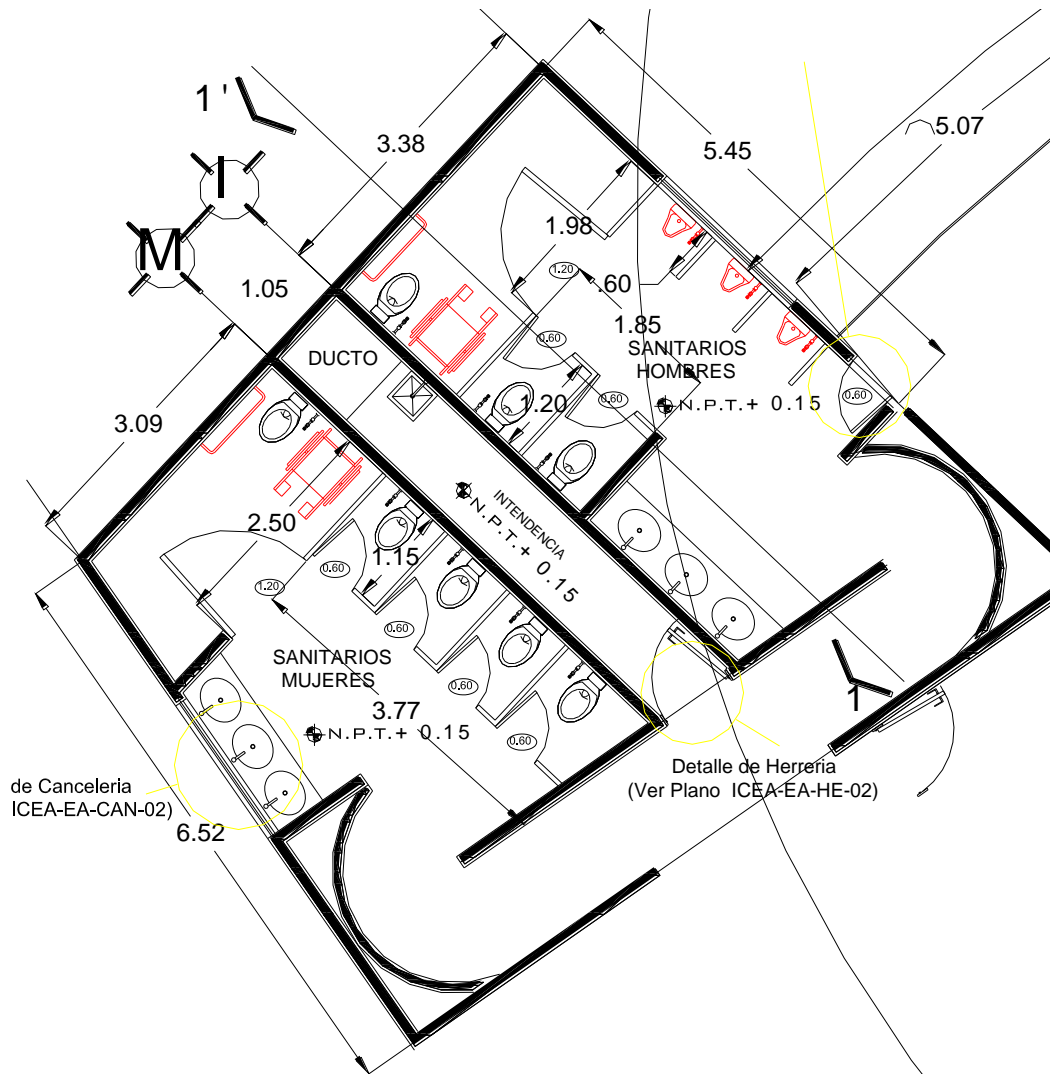
mamparas tipo para baño  
vista lateral

PARA MAYOR  
WWW.SANIMODL



AULAS BAÑOS PERSONAL

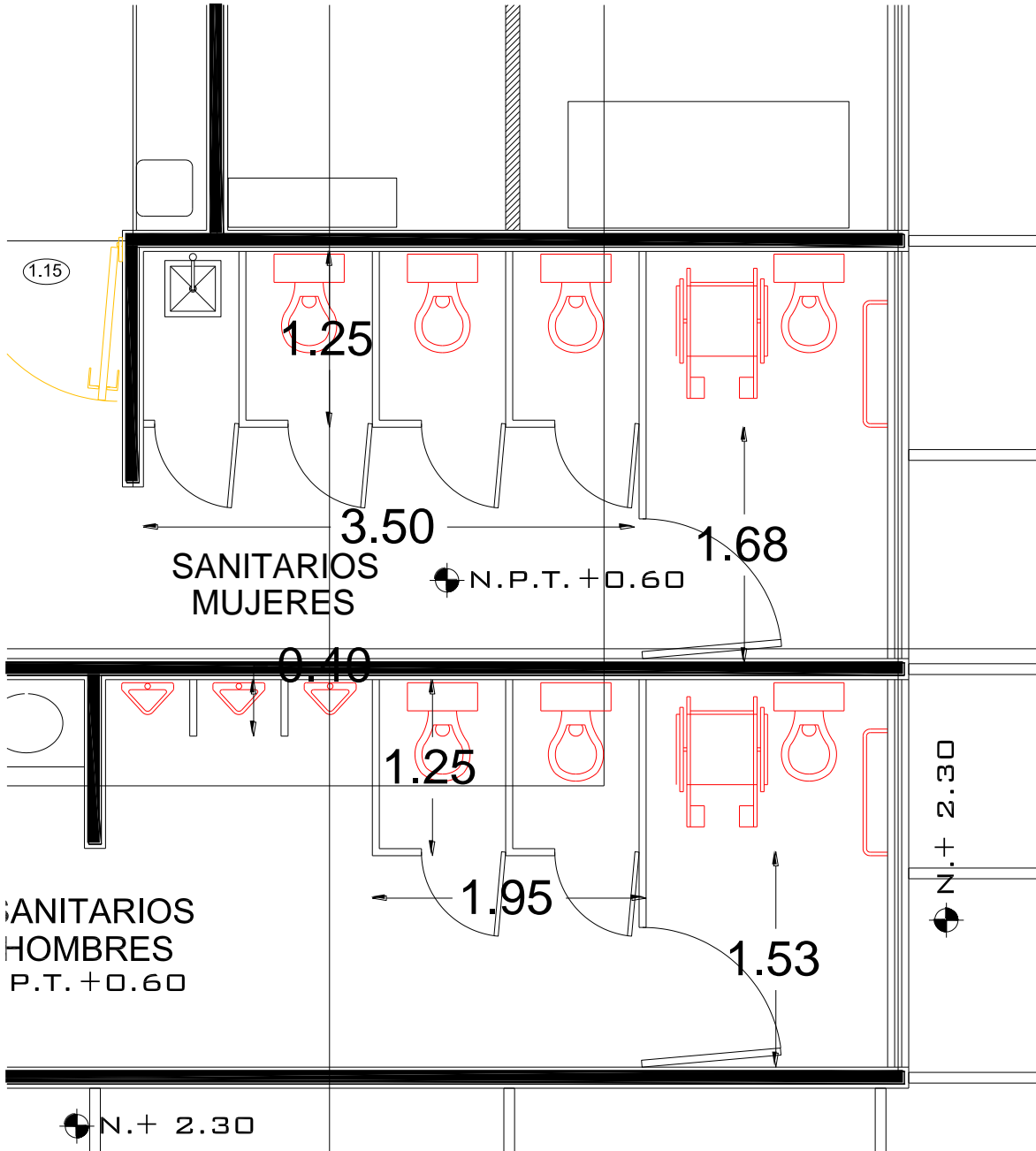
PARTIDAS 56 Y 57



BAÑOS GENERALES DE LAS AULAS

PARTIDAS 54 Y 55





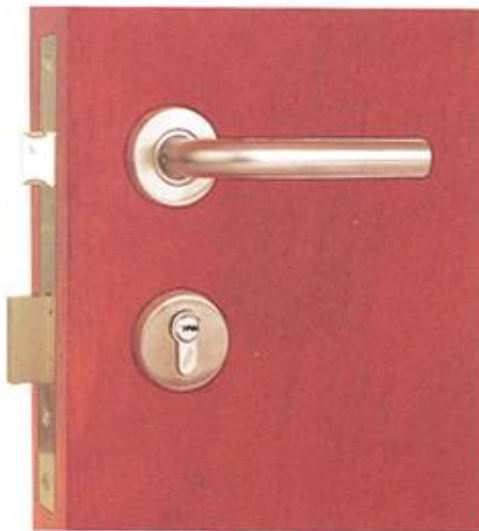
SERVICIOS ESTUDIANTILES

## PARTIDAS 52 Y 53

PARTIDAS 68, 69, Y 75 PUERTA TIPO P-01, CON BASTIDOR DE MADERA DE PINO DE 25 X 25 MM (PEINAZOS) @ 30 CM. MARCO DE 50 X 25 MM. FORRADA CON TRIPLAY DE 6 MM, CON ACABADO EN BARNIZ NATURAL. INCLUYE: SUMINISTRO, COLOCACIÓN, MARCO DE MADERA.

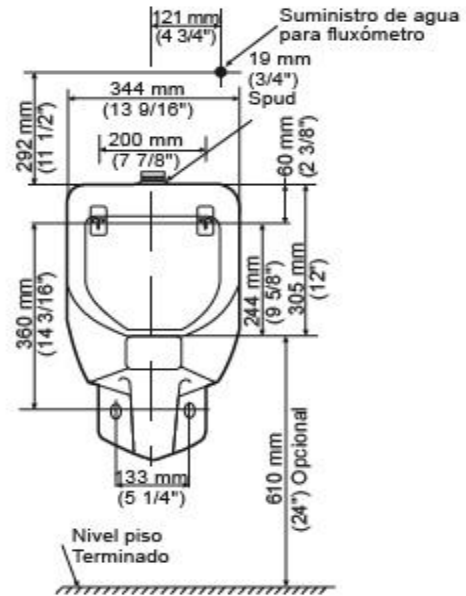


PARTIDAS 68, 69 Y 75 CHAPA DE SEGURIDAD, CERRADURA DE EMBUTIR DE ACERO INOXIDABLE, CON CILINDRO Y LLAVE DE PUNTO, FUNCIÓN CILINDRO-MARIPOSA, MANIJAS 11 CM DE LARGO X 1.58 CM DE DIÁMETRO, PLACAS Y ROSETAS.



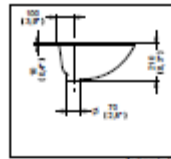
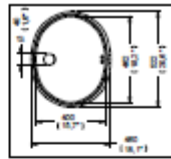
MOD. BRASILIA

PARTIDA No. 39 MINGITORIO DE CERÁMICA PORCELANIZADA DE ALTO BRILLO, COLOR BLANCO, CON CAPACIDAD DE 3.8 LT POR DESCARGA. MINGITORIO IDEAL STANDARD NIAGARA BLANCO.



PARTIDA No. 47 LAVABO DE CERÁMICA PORCELANIZADA, COLOR BLANCO

Lavabo Bajo Cubierta, con Rebosadero



Despiece

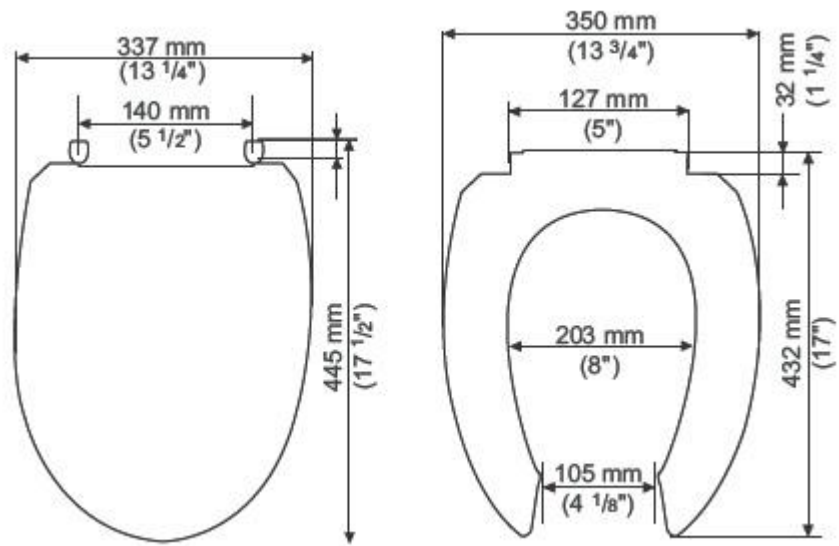


**Características y Datos Técnicos**

Ensamble Perfecto  
Con Rebosadero (2 Barrenos de 17,5mm)  
para Evitar Desborde  
Calidad Uniforme  
Labio Completamente Plano

**Material:**  
Cerámica de Alto Brillo  
Cerámica de Larga Vida

PARTIDA No. 37 ASIENTO PARA INODORO CON TAPA, ELONGADO LISO, COLOR BLANCO, FABRICADO EN POLIPROPILENO VIRGEN 100%, CON AGENTE ANTIBACTERIAL, FRENTE ABIERTO.



PARTIDA No 40 CESPOL SIN CONTRA DE LATÓN CROMADO PARA FREGADERO



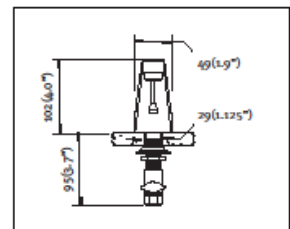
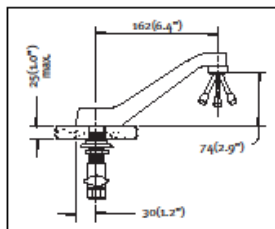
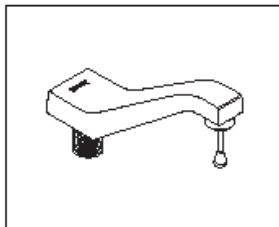
- 1 TAPÓN P/ MANTEN
- 2 EMPAQUE
- 3 CUERPO
- 4 TUBO TRAMPA
- 5 TUERCA
- 6 EMP. SOMBRERO
- 7 TUBO DESCARGA CHAPETÓN



PARTIDA No. 48 CESPOL DE LATON CROMADO PARA LAVABO DE 1 ½” CON CONTRA

## Llave Economizadora de Cierre Automático

PARTIDA No. 46 LLAVE ECONOMIZADORA DE PALANCA, CON SEGURO ANTIRROBO, DE CIERRE AUTOMATICO, FABRICADA EN LATÓN CROMADO , PRESIÓN DE TRABAJO 0.2 KG/CM, Y PRESIÓN MÁXIMA DE 6.0 KG/CM<sup>2</sup>





### **Portarrollo de Papel Higiénico**

#### **Características:**

PARTIDA No. 43 Portarrollos de papel higiénico para rollo gigante montado en superficie. Acero Inoxidable con acabado satinado. Equipado con cerradura de resorte. El Eje sostiene un rollo de 10" (225mm) de diámetro con 3" (75mm) de diámetro del núcleo. Ranura en la puerta indica en nivel del papel.



### **Dispensador de toallas para manos**

#### **Características:**

PARTIDA No. 44 DISPENSADOR DE TOALLAS DE PAPEL MONTADO EN SUPERFICIE

Fabricado en acero inoxidable con acabado satinado. La parte superior del gabinete está equipada con cerradura de enclavamiento. La puerta abre hacia abajo para llenar las toallas. Capacidad para 400 toallas plegadas en Co 525 toallas de plegado múltiple de 79-97 mm de profundidad sin reajuste ni adaptadores. Equipado con un kit adaptador interno para la bandeja de toallas para dispensar toallas más estrechas de 64-79 mm de profundidad. Las ranuras del gabinete indican el momento de recarga. Modelo B-4262,



### **Suministrador de jabón vertical**

#### **Características:**

PARTIDA No. 45 SUMINISTRADOR DE JABON EN ACERO INOXIDABLE

La válvula anticorrosiva suministra jabones líquidos y en loción, así como detergentes sintéticos. El recipiente es de acero inoxidable, con acabado satinado. Capacidad: 1,2 l.

Ventanilla de recarga irrompible. Dispositivo oculto de fijación a la pared. La tapa superior de llenado es abisagrada y se abre con llave. Resistente a los actos destructivos. Dimensiones: 206 mm de ancho x 121 mm de alto; distancia de la pared al botón pulsador: 90 mm.



**Papelera**

**Características:**

PARTIDA No. 49 PAPELERA

Fabricada en polímero resistente a los golpes; color gris. Capacidad: 13 galones (49,2 litros). Ganchos. para sujetar un revestimiento de vinilo optativo. Dimensiones 430 mm de ancho, 585 mm de alto y 240 mm de profundidad.



**Descripción**

**Barra de sujeción recta**

**Características:**

PARTIDA No. 50 Barra de sujeción en acero inoxidable con acabado satinado para tinas, duchas y particiones sanitarias, brida encajada a presión.

**MONTAJE OCULTO**

- La tapa encaja sobre la brida de montaje para ocultar los tornillos
- Brida de montaje oculta de 1 / 8 " (3mm) de grosor, placa de acero inoxidable tipo 304 de 2 " de ancho x 3 1 / 8 " de alto (50 x 80mm), con orificios para tornillos de anclajes ocultos.
- Tapa de calibre 22 (0.8mm), de acero inoxidable tipo 304 con acabado satinado de 3 1 / 4 " (85mm) de diámetro.

**MUESTRA 4**

PARTIDA No. 61 PISO DE LOSETA CERAMICA MODELO GRANITO, COLOR BLANCO, DE 33 X 33 X 0.91 CM



**Color:**  
Blanco  
33x33 - 13"x13"

### ESPECIFICACIONES DE DIMENSIONES Y PESOS

		ESPE.	PZAS	KG	PZAS	M2	KG	CAJAS	M2	KG	VOL.
LÍNEA	FOR-MATO	EN	POR	POR	POR	POR	POR	POR PALET	POR PALET	POR	POR
		MM.	M2	M2	CAJA	CAJA	CAJA			PALET	PALET

(G)

PISO 33X33 9.1 9.33 19.46 14 1.5 29.19 63 94.5 1820 1.13X1.04  
M

Prueba	Método	Parametros	Rangos	Rangos
	Aplicado	Aplicado	Pisos	Muro
Proceso de Fabricación			Monococción	Bicocción
Cuerpo Cerámico			Semi Gres	Cottoforte
Absorción de Agua	ISO 10545-3	ISO 13006	Máx. 6%	15 - 20%
Modulo de Ruptura	ISO 10545-4	*****	300 kg/Cm2	180 Kg/Cm2
Resistencia a la Abrasión	ISO 10545-7	*****	"P.E.I. III, IV, V"	N/A
Coefficiente de Fricción	EN		0.5 hasta 0.9	N/A
Dureza al Rayado	EN 101		5 hasta 8 Escala Mohs	N/A
Resistencia a los Acidos	ISO 10545-13	*****	Resiste	Resiste
Resistencia a la Mancha	ISO 10545-13	*****	Resiste	Resiste
Resistencia a Alcalis	ISO 10545-13	*****	Resiste	Resiste



Descuadre	ISO 10545-2	*****	0.5% del valor nominal	0.5% del valor nominal
Calibre	ISO 10545-2	*****	0.5% del valor nominal "4, 5, 6, 7"	
Craquelado	ISO 10545-11	*****	Resiste	Resiste
Efecto Cussino	ISO 10545-2	*****	0.0 hasta 0.5 mm	0.5% del valor nominal
			0.5% del valor Nominal	0.0 hasta 0.8 mm 20x30
Alabeo	ISO 10545-2	*****	0.0 hasta 1.0 mm 20x20	0.0 hasta 1.2 mm 25x40
			0.0 hasta 1.5 mm 33x33	0.0 hasta 1.0 mm 22x35
			0.0 hasta 1.8 mm 40x40	0.0 hasta 0.6 mm 20x25
				0.0 hasta 0.6 mm 15x20
Espesor	ISO 10545-2	*****	+ - 0.1 mm	+ - 0.1 mm

PARTIDAS No. 58, 59 Y 60

MUESTRAS 1, 2 Y 3

<u>PRUEBA</u>	<u>NORMA</u>	<u>CICLOS</u>	<u>GRUPO</u>
RESISTENCIA A LA ABRASIÓN VISIBLE	ASTM – C 1027	450- >1500	II - IV
RESISTENCIA AL RAYADO MOHS	EN – 101	6.0 – 6.5 mohs	ESCALA
ABSORCIÓN DE AGUA	ASTM – C 373		MENOR DE 3%
RESISTENCIA A LA FLEXIÓN	ASTM – C 648		> 400 kg/cm <sup>2</sup>
RESISTENCIA A SUSTANCIAS QUÍMICAS	ASTM – 650		RESISTENTE
RESISTENCIA AL MANCHADO	ASTM – C 1378		NO SE MANCHA
BAJAS TEMPERATURAS	ASTM – C 1026		RESISTENTE
FUERZA DE ADHESIÓN METALLIC	ASTM – C 482		10.5 kg/cm <sup>2</sup>

PARTIDA No. 30

TABLERO DE FIBROCEMENTO DE 1.22 X 2.44 M. X 8 MM DE ESPESOR, PESO 35.8 KG, LISO, COLOR HUESO, FABRICADO A BASE DE CEMENTO PORTLAND Y FIBRAS NATURALES,

INPERMEABLE, INCOMBUSTIBLE, ANTICORTROSIVO, INMUNIDAD A HONGOS Y MICROORGANISMOS, PARA EXTERIORES.

DENSIDAD AMBIENTE	NMX-C-234-ONNCE	ASTM-C-1185 ISO 8338
RESITENCIA A LA FLEXIÓN	NMX-C-234-ONNCE	ASTM-C-1195 ISO 8338
ABSORCIÓN DE AGUA	NMX-C-234 ONNCE	ASTM-C-1185 ISO 8338
CONDUCTIVIDAD TÉRMICA	ASTM-C-120	
CONBUSTIBILIDAD TÉRMICA	ASTM-E—136	

CINTA DE FIBRA DE VIDRIO PARA REFUERZO EN JUNTAS INVISIBLES, EN ROLLO DE 15 CM X 23 M.

# UNIVERSIDAD AUTÓNOMA DEL ESTADO DE HIDALGO

DOCUMENTO VII

COMISIÓN GASTO-FINANCIAMIENTO  
INSTALADA COMO COMITÉ DE ADQUISICIONES,  
ARRENDAMIENTOS Y SERVICIOS DE LA U.A.E.H.  
PRESENTE

SEGUNDA LICITACIÓN PÚBLICA NACIONAL NÚMERO: 42076001-011-10  
ADQUISICIÓN DE MATERIAL DE CONSTRUCCIÓN

FORMATO QUE SEÑALA LOS DOCUMENTOS REQUERIDOS

INFORMACIÓN QUE SE SOLICITA	TIPO DE DOCUMENTO	SÍ	NO
DOCUMENTO II.	IDENTIFICACIÓN (ORIGINAL Y COPIA).		
DOCUMENTO III.	REPRESENTACIÓN LEGAL.		
DOCUMENTO IV.	REGISTRO DEL PADRON DE PROVEEDORES DE LA ADMINISTRACIÓN PUBLICA ESTATAL VIGENTE		
DOCUMENTO V.	ESCRITO BAJO PROTESTA DE DECIR VERDAD DE NO ENCONTRARSE EN LOS SUPUESTOS DEL ARTICULO 71		
DOCUMENTO VI.	PROPUESTA TECNICA		
DOCUMENTO VII.	COPIA DE RECIBO DE LA COMPRA DE BASES DE LA PRESENTE LICITACIÓN		
DOCUMENTO VIII.	PROPUESTA ECONOMICA		

LUGAR Y FECHA

\_\_\_\_\_  
REPRESENTANTE LEGAL.