

C-01 / NODULO A

C-02 / NODULO A

C-03 / NODULO A

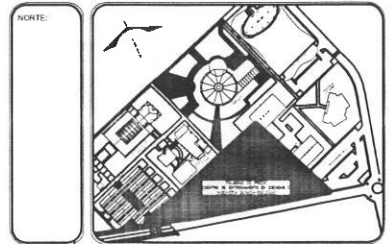
SIMBOLOGIA DE MOBILIARIO

A	LLAVE PARA LAVADO DE SENSOR ELECTRONICA DE BATERIAS 1.9L, MARCA HELVEX, MODELO TV-190-1.9-12 O SIMILAR.
B	MANIFIESTO SECCO SISTEMA TDS DOS, MODELO MG 009 TDS, COLOR BLANCO, MARCA HELVEX O SIMILAR.
C	TAZA PARA FLUJOMETRO, MODELO TZF MAD, COLOR BLANCO, MARCA HELVEX O SIMILAR.
D	ASENTO SIN TAPA ELONGADO, PARA TAZA PARA FLUJOMETRO, MODELO AF-01, COLOR BLANCO, MARCA HELVEX O SIMILAR.
E	FLUJOMETRO PARA WC DE SENSOR ELECTRONICO DE BATERIAS PLD DE 32 MM O 38 MM, 4.8L, POR DESCARGA, MODELO FB-110-WC-4.8, ACABADO EN CROMO, MARCA HELVEX O SIMILAR.
F	DISPENSOR DE PAPEL HIGIENICO MARCA BOBRK, MOD. B-2800, ACABADO ACERO INOXIDABLE O SIMILAR.
G	CONTENEDOR BALANCON, FABRICADO EN ACERO INOXIDABLE, DIMENSIONES 24 X 80 CM, MODELO E03111, MARCA ART CENTER O SIMILAR.
H	DISPENSOR DE PAPEL MARCA BOBRK, MOD. B-282, ACABADO ACERO INOXIDABLE O SIMILAR.
I	DISPENSOR DE JABON MARCA BOBRK, MODELO B-2111, ACABADO ACERO INOXIDABLE O SIMILAR.
J	ESPEJO DE 8 MM, AHOGADO EN REPELLADO DE MURO.
K	FREJADERO DE ACERO INOXIDABLE, ACABADO SATINADO, MEDIDAS 51X37, MODELO C-025, MARCA EB.
L	MEZCLADORA CON CUELLO DE GANSO, MANILAS LARGAS, MODELO H-1334 (H-1.3), ACABADO EN CROMO, MARCA HELVEX.
M	CONTRAMANERA PARA FREJADERO CUERPO Y CAMASTILLA DE ACERO INOXIDABLE, MODELO CO-A, MARCA EB.

MAMPARAS PARA SANITARIOS
MODULO A
MAMPARA ESTANDAR, 4800, ACABADO ACERO INOXIDABLE, MARCA SANILOCK.

CLAVE	CONCEPTO	ANCHO	ALTO	CANT.
1	DIVISORIO	1.37	1.80	3
2	DIVISORIO	0.80	1.80	1
3	PILAESTRA	0.23	1.80	2
4	PILAESTRA	0.24	1.80	2
5	PILAESTRA	0.40	1.80	1
6	PUERTA	0.80	1.80	3

NOTAS:
a).- EL FABRICANTE DEBERA REVISAR ESTA PROPUESTA DE DESPIECE Y AJUSTARLA SI FUERA NECESARIO.
b).- RECTIFICAR DIMENSIONES EN SITIO.
c).- TODAS LAS PUERTAS DEBERAN TENER UNA PERCHA MULTIPLE INSTALADA POR SU CARA INTERIOR DE LA MAMPARA.



NOTAS:

INSE	NIVEL SUPERIOR DE LOSA ESTRUCTURAL
NPT	NIVEL DE PISO TERMINADO
NSP	NIVEL SUPERIOR DE PRETL
NSC	NIVEL SUPERIOR DE TERRENO CONFORMADO
NSA	NIVEL SUPERIOR DE ESPEJO DE AGUA
NSPA	NIVEL SUPERIOR DE PLATAFORMA ARQ.
INSE	NIVEL SUPERIOR DE ESTRUCTURA
NR	NIVEL DE PASANTE
NTN	NIVEL DE TERRENO NATURAL
NSSP	NIVEL SUPERIOR DE SUPERFICIE PREPARADA
NTT	NIVEL DE TERRENO TERMINADO
NSF	NIVEL SUPERIOR DE FIRME

INGENIERIAS:
ESTRUCTURAL: ***
HIDRAULICA: ***
SANTARIA: ***
PLUMAL: ***
HVAC: ***
RCL: ***

DATOS DE PROYECTO:
AREA DE TERRENO: 4000.00 M2
COORDINADAS:
NORTE: _____ ORIENTE: _____
SUR: _____ PONIENTE: _____

AREAS DE CONSTRUCCION

ESPACIO	AREA (M2)
CONSTRUCCION:	
EDIFICIO PONIENTE	6,754.37 M2
EDIFICIO ORIENTE	6,256.98 M2
EDIFICIO VESTIBULO GENERAL	2,587.81 M2
EDIFICIO PLANTA PILOTO	1,445.41 M2
PUNTE CONEXION	263.80 M2
CURTO DE MAQUINAS	114.24 M2
CISTERNAS	17,986.31 M2
TOTAL DE CUBIERTOS	17,986.31 M2
OBRA EXTERIOR:	
DESPLANTE	5,087.58 M2
ANDADORES	2,543.55 M2
ANDADORES TECHADOS	975.89 M2
ESPEJOS DE AGUA	337.28 M2
AREAS VERDES	8,883.40 M2
TOTAL OBRA EXTERIOR	15,427.70 M2
CIRCUITO VEHICULAR INTERIOR CIUDAD DEL CONOCIMIENTO	2,820.81 M2
TOTAL DE AREA	17,986.31 M2

IMPORTANTE:
Antes de iniciar los trabajos de construcción verificar todas las dimensiones en planta y colocarse en campo. El contratista es responsable de la exactitud. Diferencia en alturas y dimensiones se deberán colorar con el arquitecto.

Dr. OCTAVIO CASTILLO ACOSTA
DIRECTOR PROYECTOS Y OBRAS
ARQ. ADRIAN CORDERO VIEYRA

CONSTRUCCION DE LA 4TA. ETAPA DEL CENTRO DE ENTRENAMIENTO DE BIOLOGIA Y QUIMICA DEL ICBI (VESTIBULO Y PLANTA PILOTO DE ALIMENTOS)

CAJONERA PASADIZA TULANDINO
MATERIAL AUTOMATICO DE BOMBEO
C.A. PLANETAL, S. DE CV

OBRA Y PROYECTO
ESTUDIO ARQUITECTONICO S.A. DE CV

PLANO DE UBICACION
PLANO DE NODULOS SANITARIOS

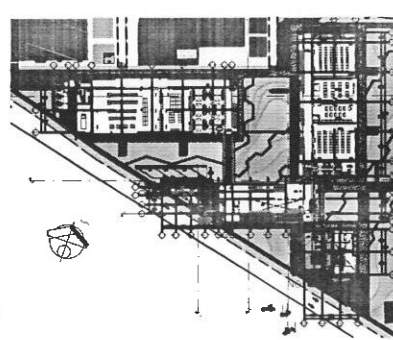
PLANO
NODULO A SANITARIOS PUBLICOS Y SANTIZADO, PLANTA PILOTO NIVEL 1

ESCALA
1 : IND

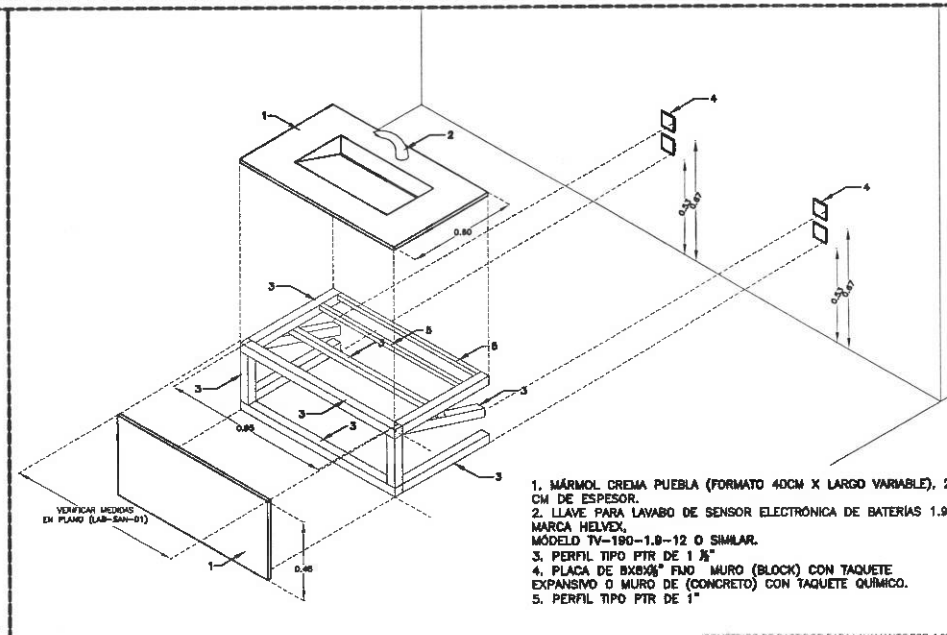
FECHA
FEBRERO 2023



Dirección Proyectos y Obras



PLANO DE UBICACION
SANITARIOS PUBLICOS Y SANTIZADO

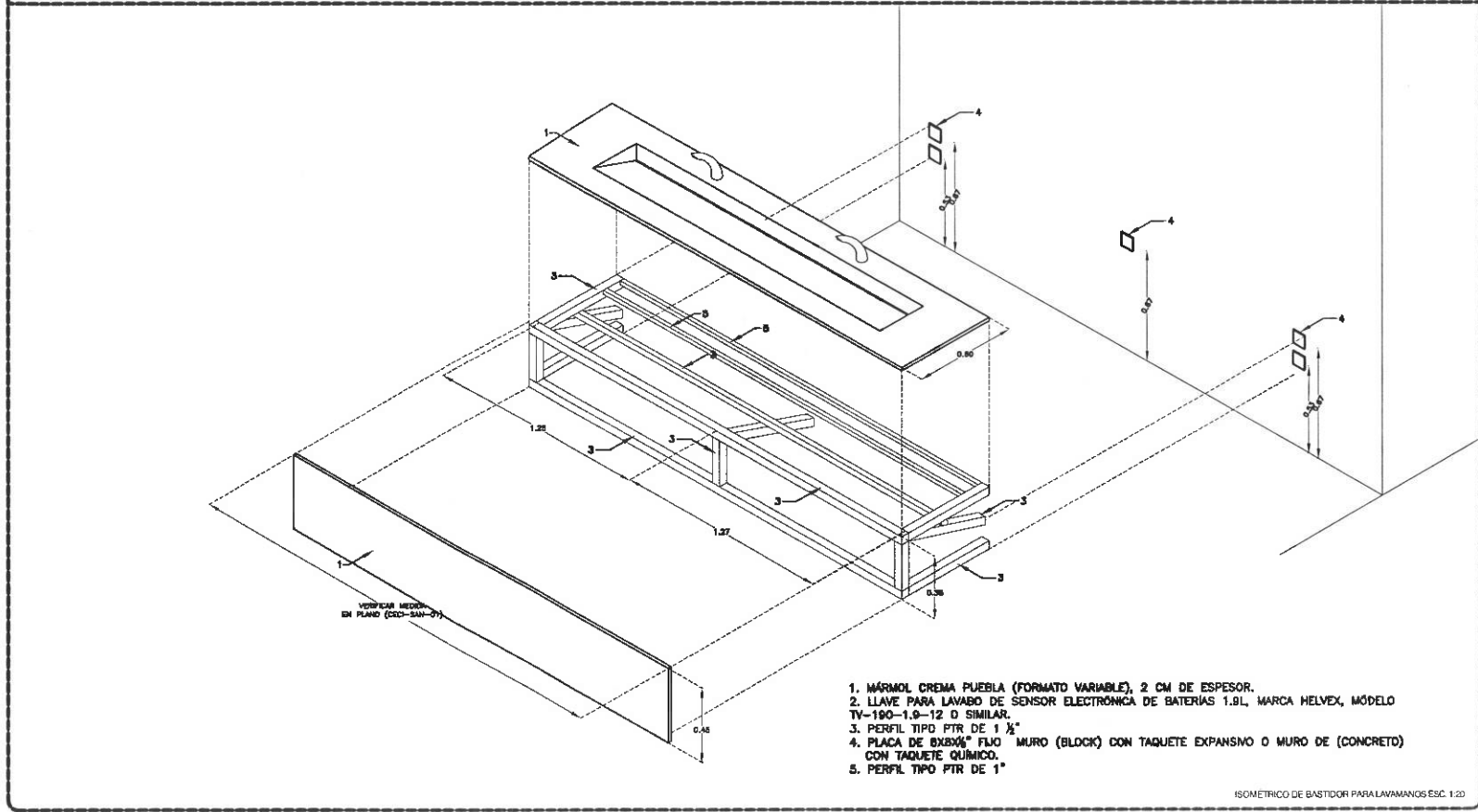
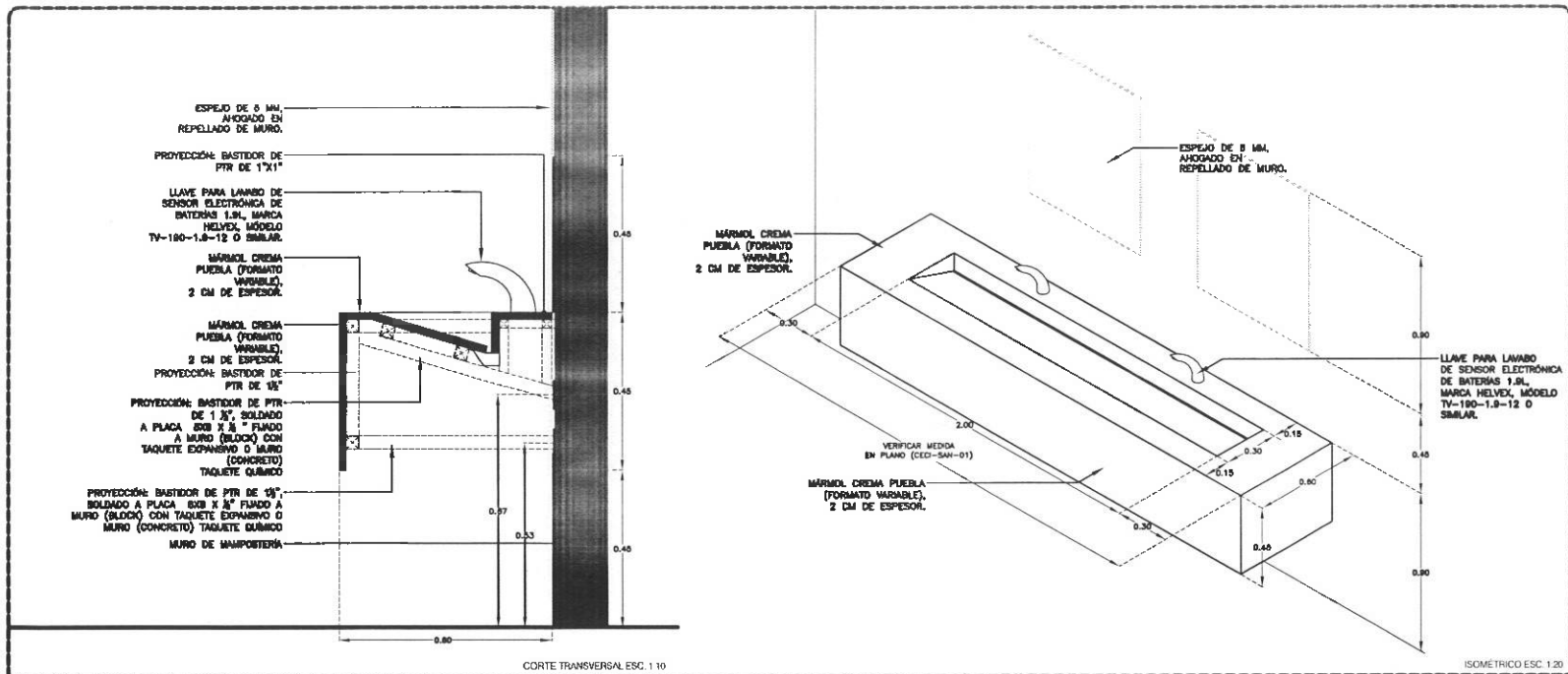


- MÁRMOL CREMA PUEBLA (FORMATO 40CM X LARGO VARIABLE), 2 CM DE ESPESOR.
- LLAVE PARA LAVADO DE SENSOR ELECTRONICA DE BATERIAS 1.9L, MARCA HELVEX, MODELO TV-190-1.9-12 O SIMILAR.
- PERFIL TIPO PTR DE 1 1/2"
- PLACA DE BXBK® FUD MURO (BLOCK) CON TAQUETE EXPANSIVO O MURO DE (CONCRETO) CON TAQUETE QUIMICO.
- PERFIL TIPO PTR DE 1"

ISOMETRICO DE BASTIDOR PARA LAVAMANOS ESC. 1:20

DE-01
LAVAMANOS, ESC. 1:10

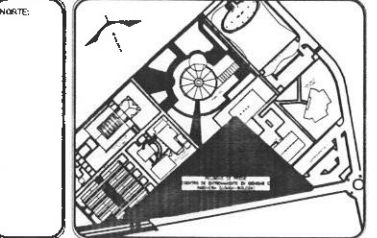
CECI-SAN-01



DE-01
LAVAMANOS ESC. 1:20



UNIVERSIDAD AUTÓNOMA DEL ESTADO DE HIDALGO
DIRECCIÓN GENERAL DE PLANEACIÓN
DIRECCIÓN DE PROYECTOS Y OBRAS



NOTAS:

NSLE	NIVEL SUPERIOR DE LOSA ESTRUCTURAL
NPT	NIVEL DE PISO TERMINADO
NSP	NIVEL SUPERIOR DE PRETEL
NSFD	NIVEL SUPERIOR DE TERRENO CONFORMADO
NSZA	NIVEL SUPERIOR DE ESPEJO DE AGUA
NSPA	NIVEL SUPERIOR DE PLATAFORMA ARQ.
NSE	NIVEL SUPERIOR DE ESTRUCTURA
NR	NIVEL DE RASANTE
NTH	NIVEL DE TERRENO NATURAL
NHSP	NIVEL SUPERIOR DE SUPERFICIE PREPARADA
NIT	NIVEL DE TERRENO TERMINADO
NSF	NIVEL SUPERIOR DE FIRME

INGENIERÍAS:

ESTRUCTURAL:	***
HEBRAICA:	***
SANITARIA:	***
PLUMAL:	***
PAV:	***
RC:	***



DATOS DE PROYECTO:

ÁREA DE TERRENO: ****.*** M2

COLINDANCIAS:
NORTE: _____ ORIENTE: _____
SUR: _____ PONIENTE: _____

ÁREAS DE CONSTRUCCIÓN:

ESPACIO	ÁREA (M2)
CONSTRUCCIÓN:	
EDIFICIO PONIENTE	6,754.37 M2
EDIFICIO ORIENTE	6,488.88 M2
EDIFICIO VESTIBULO GENERAL	2,587.81 M2
EDIFICIO PLANTA PILOTO	1,445.41 M2
FUENTE CONDUCCIÓN	334.20 M2
CURTO DE MAQUINAS	283.60 M2
CISTERNAS	114.28 M2
TOTAL M2 CUBIERTOS	17,968.31 M2
GRUA EXTERIOR:	
DESPLANTE	5,087.58 M2
ANDADORES	2,143.35 M2
ANDADORES TECHADOS	875.84 M2
ESPEJOS DE AGUA	337.28 M2
ÁREAS VERDES	6,583.40 M2
TOTAL GRUA EXTERIOR	15,427.70 M2
CIRCUITO VEHICULAR INTERIOR	
CIUDAD DEL CONDOMINIO	2,820.81 M2
TOTAL DE AREA	17,968.31 M2

IMPORTANTE:

Antes de iniciar los trabajos de construcción verificar todos los detalles en planos y carpetas en campo. El control de la ejecución de la obra, diferenciar en dibujos y dimensiones se deberán observar con el arquitecto.

PROYECTISTA P. S. C.
DR. OCTAVIO CASTILLO AGOSTA
DIRECCIÓN DE PROYECTOS Y OBRAS
ARG. ADRIÁN CORDERO VIEYRA

PROYECTO
CONSTRUCCIÓN DE LA 4TA. ETAPA DEL CENTRO DE ENTRENAMIENTO DE BIOLOGÍA Y QUÍMICA DEL ICBI (VESTIBULO Y PLANTA PILOTO DE ALIMENTOS)

UBICACIÓN
CARRETERA PACHUCA TULANCINGO
LINDEROS DEL MUNICIPIO DEL ESTADO DE HIDALGO
MUNICIPIO DE PACHUCA, H. T. - H. H.

SECCION
ESTUDIO ARQUITECTONICO PARA S.A. DE C.V.

TITULO DEL PLANO
PLANO DE MÓDULOS SANITARIOS

PLANO
MÓDULO DE SANITARIOS PÚBLICOS Y SANITIZADOR PLANTA PILOTO - INVE. 1

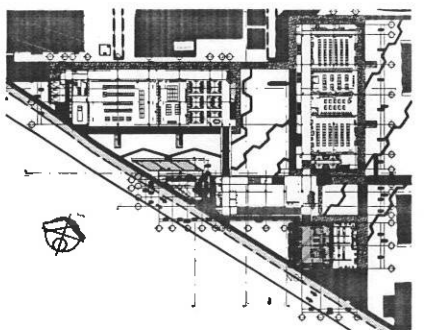
UNIDADES
METROS

ESCALA
1 : 100

FECHA
FEBRERO 2022



Dirección Proyectos y Obras



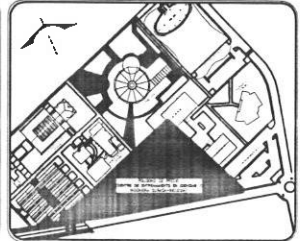
PLANO DE UBICACIÓN
SANITARIOS PÚBLICOS Y SANITIZADOR





UNIVERSIDAD AUTÓNOMA DEL ESTADO DE HIDALGO
DIRECCIÓN GENERAL DE PLANEACIÓN
DIRECCIÓN DE PROYECTOS Y OBRAS

NORTE:



NOTAS:

NSLE	NIVEL SUPERIOR DE LOSA ESTRUCTURAL
NPT	NIVEL DE PISO TERMINADO
NSP	NIVEL SUPERIOR DE PRETL
NSTC	NIVEL SUPERIOR DE TERRENO CONFORMADO
NSEA	NIVEL SUPERIOR DE ESPEJO DE AGUA
NSPA	NIVEL SUPERIOR DE PLATAFORMA ARG.
NSE	NIVEL SUPERIOR DE ESTRUCTURA
NR	NIVEL DE RASANTE
NTN	NIVEL DE TERRENO NATURAL
NSSP	NIVEL SUPERIOR DE SUPERFICIE PREPARADA
NTT	NIVEL DE TERRENO TERMINADO
NSF	NIVEL SUPERIOR DE FIRME

INGENIERIAS:

ESTRUCTURAL:	***
HIDRÁULICA:	***
SANITARIA:	***
PLUMBIA:	***
HAC:	***
RC:	***

ADJERTE/04

DATOS DE PROYECTO:

ÁREA DE TERRENO:	****.*** M2
COLUMANCIAS:	
NORTE:	
SUR:	
ORIENTE:	
PONIENTE:	
ÁREAS DE CONSTRUCCIÓN:	
ESPACIO:	ÁREA (M2)
CONSTRUCCIÓN:	
EDIFICIO PONIENTE:	6,754.37 M2
EDIFICIO ORIENTE:	6,488.88 M2
EDIFICIO VESTIBULO GENERAL:	2,587.81 M2
EDIFICIO PLANTA PILOTO:	1,445.41 M2
PUENTE CONEXIÓN:	334.29 M2
CURTO DE MAQUINAS:	283.60 M2
CISTERNAS:	114.24 M2
TOTAL MZ. CUBIERTOS:	17,968.31 M2
OBRA EXTERIOR:	
DESPLANTE:	5,087.58 M2
ANDADORES:	2,343.58 M2
ANDADORES TECHADOS:	875.89 M2
ESPEJOS DE AGUA:	337.28 M2
ÁREAS VERDES:	8,883.40 M2
TOTAL OBRA EXTERIOR:	15,427.73 M2
CIRCUITO VEHICULAR INTERIOR:	
CIUDAD DEL CONOCIMIENTO:	2,820.81 M2
TOTAL DE ÁREA:	17,968.31 M2

IMPORTANTE:

Antes de iniciar los trabajos de construcción verificar todos los datos en planos y cotejarlos en campo. El control de los datos es responsabilidad de la constructora. Diferencias en dibujos y dimensiones no deberán ocurrir con el arquitecto.

RECTOR DEL I.C.B.I.
Dr. OCTAVIO CASTILLO ACOSTA
SECRETARÍA DE OBRAS
ARQ. ADRIAN CORDERO VIEYRA

PROYECTO
CONSTRUCCIÓN DE LA 4TA. ETAPA DEL CENTRO DE ENTRENAMIENTO DE BIOLOGÍA Y QUÍMICA DEL I.C.B.I (VESTIBULO Y PLANTA PILOTO DE ALIMENTOS)

CLIENTE
CARRETERA PACHUCA-TULANEQUE
SERVICIO DE ALIMENTOS DEL ESTADO DE HIDALGO
C/TA. FRANCISCO S.L.-VIEYRA

ESTUDIO Y PROYECTO
ESTUDIO ARQUITECTURA S.A. DE CV

TIPO DE PLANO
PLANO DE NODULOS SANITARIOS

PLANO
NODULO B / SANITARIOS PÚBLICOS / PLANTA VESTIBULO - DEL NIVEL 1 AL 4

UNIDADES
METROS

ESCALA
1 IND

FECHA
FEBRERO 2023

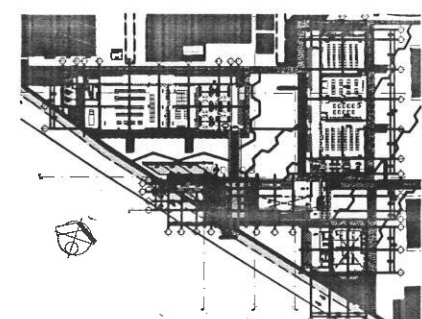
CECI-SAN-02

SIMBOLOGIA DE MOBILIARIO	
A	LLAVE PARA LAVAR DE SENSOR ELECTRÓNICA DE BATERÍAS 1.0L, MARCA HELVEX, MODELO TV-190-1,9-12 O SIMILAR.
B	MINITORIO SECCO SISTEMA TDS 608L, MODELO MG 0081 TDS, COLOR BLANCO, MARCA HELVEX O SIMILAR.
C	TAZA PARA FLUJOMETRO, MODELO T27 HAO, COLOR BLANCO, MARCA HELVEX O SIMILAR.
D	ASIENTO SIN TAPA ELONGADO, PARA TAZA PARA FLUJOMETRO, MODELO AF-01, COLOR BLANCO, MARCA HELVEX O SIMILAR.
E	FLUJOMETRO PARA WC DE SENSOR ELECTRÓNICO DE BATERÍAS SPUD DE 32 MM Ø 38 MM, A.L.S. POR DESCARGA, MODELO FB-11D-WC-4B, ACABADO EN CROMO, MARCA HELVEX O SIMILAR.
F	DISPENSOR DE PAPEL HIGIENICO MARCA BOBRK, MOD. B-2890, ACABADO ACERO INOXIDABLE O SIMILAR.
G	CONTENEDOR BALANCON, FABRICADO EN ACERO INOXIDABLE, DIMENSIONES 24 X 80 CM, MODELO 628111, MARCA ART CENTER O SIMILAR.
H	DISPENSOR DE PAPEL MARCA BOBRK, MOD. B-282, ACABADO ACERO INOXIDABLE O SIMILAR.
I	DISPENSOR DE JABON MARCA BOBRK, MODELO B-2111, ACABADO ACERO INOXIDABLE O SIMILAR.
J	ESPEJO DE 8 MM, ACABADO EN REPELIDO DE MURO.
K	FREGADERO DE ACERO INOXIDABLE, ACABADO SATINADO, MEDIDAS 81X87, MODELO C-200, MARCA EB.
L	MEZCLADORA CON CUELLO DE GANNO, MANILAS LARGAS, MODELO H-13341B-1.9, ACABADO EN CROMO, MARCA HELVEX.
M	CONTRACANASTA PARA FREGADERO CUERPO Y CANASTILLA DE ACERO INOXIDABLE, MODELO CC-A, MARCA EB.

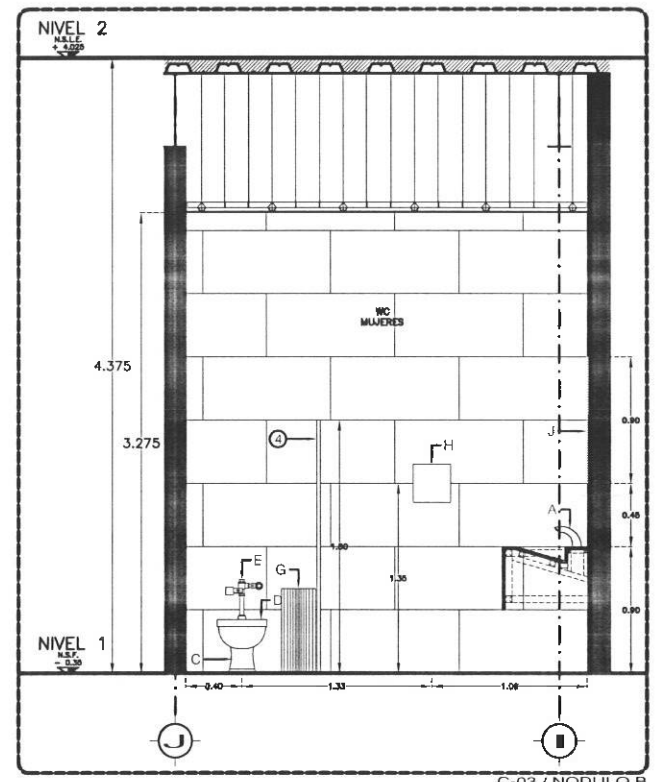
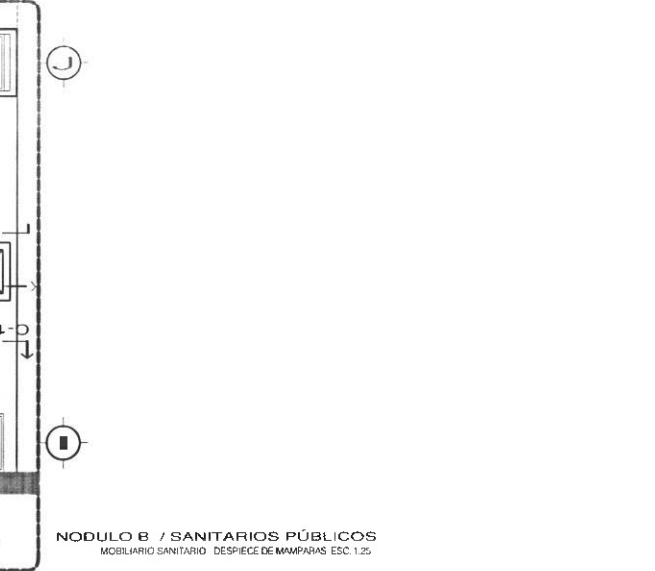
MAMPARAS PARA SANITARIOS
MODULO A
MAMPARA ESTANDAR ACER, ACABADO ACERO INOXIDABLE, MARCA SANILOCK.

CLAVE	CONCEPTO	ANCHO	ALTO	CANT.
1	DIVISORIO	1.36	1.80	1
2	PILASTRA	0.22	1.80	1
3	PILASTRA	0.17	1.80	1
4	PILASTRA	0.80	1.80	2
8	PILASTRA	0.85	1.80	1
9	PUERTA	0.80	1.80	3
7	DIVISORIO MINGITORIO	0.60	1.80	1

NOTAS:
a).- EL FABRICANTE DEBERÁ REVISAR ESTA PROPUESTA DE DESPESCE Y AJUSTARLA SI FUERA NECESARIO.
b).- RECTIFICAR DIMENSIONES EN SITIO.
c).- TODAS LAS PUERTAS DEBERÁN TENER UNA PERCHA MÚLTIPLE INSTALADA POR SU CARA INTERIOR DE LA MAMPARA.

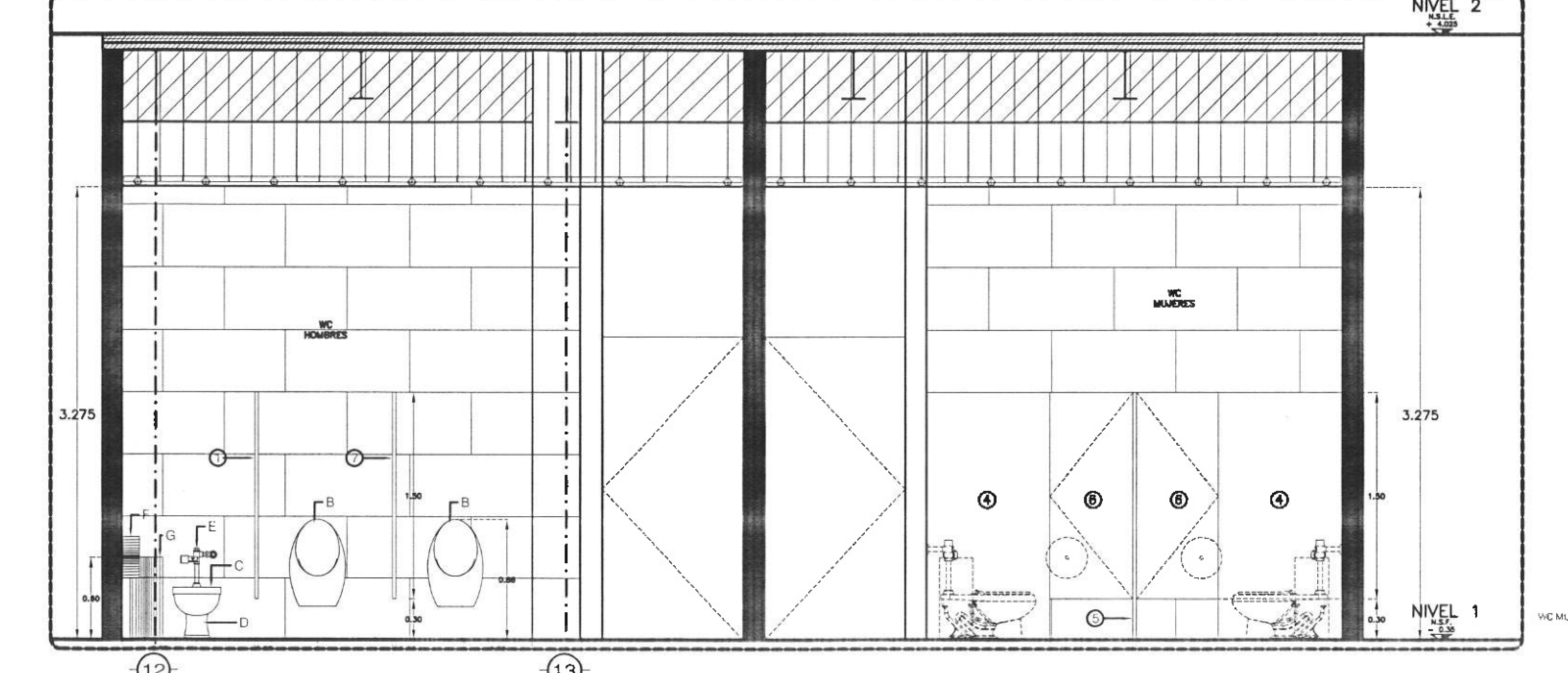
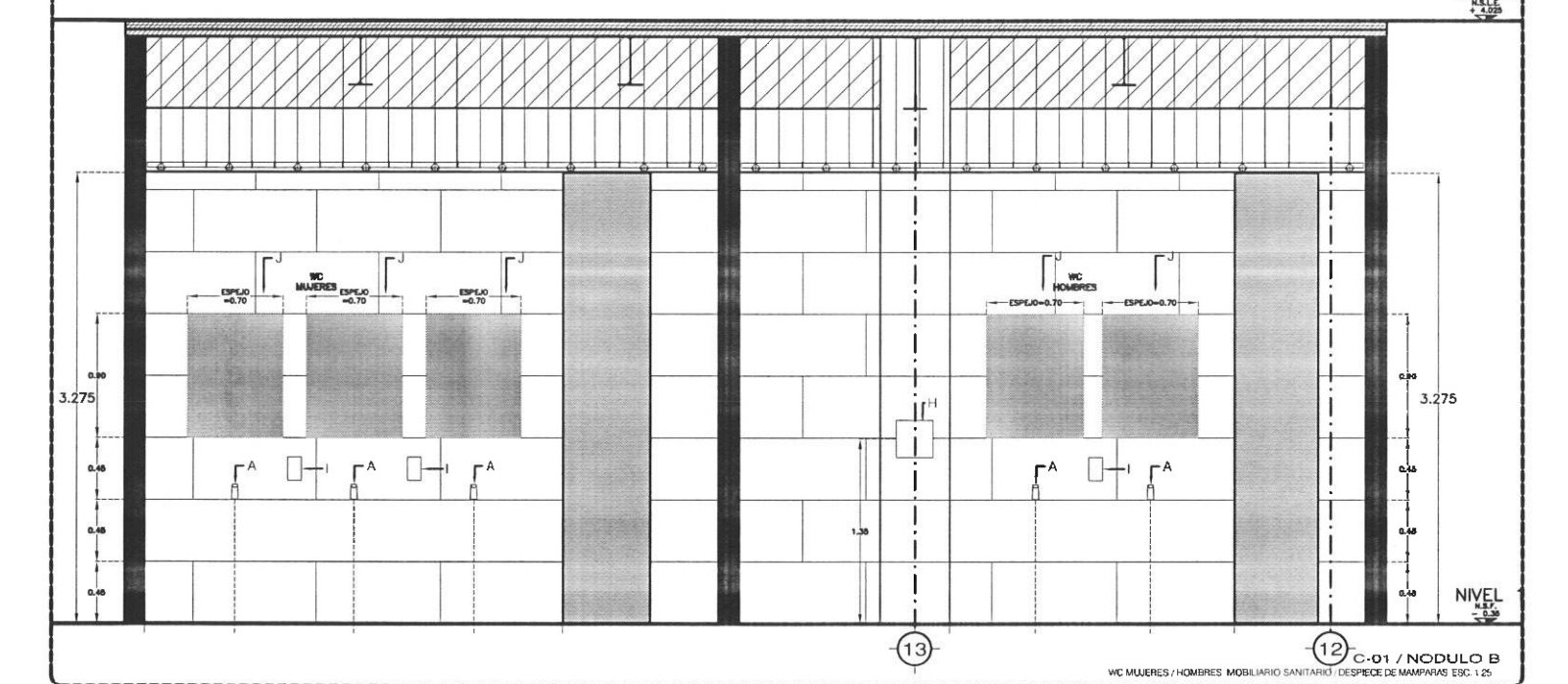
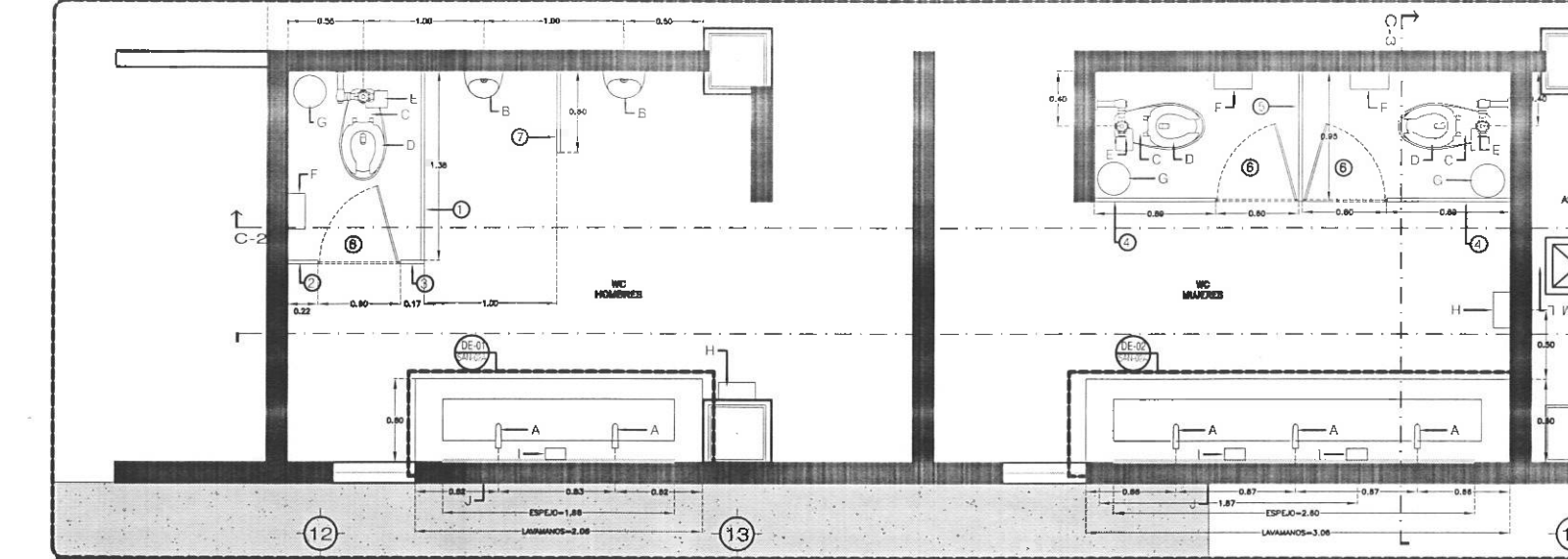


PLANO DE UBICACIÓN
SANITARIOS PÚBLICOS



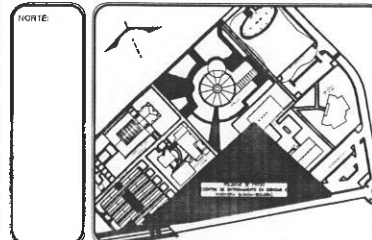
Logo of Universidad Autónoma del Estado de Hidalgo
Dirección Proyectos y Obras

C-02 / NODULO B
WC MUJERES / HOMBRRES / MOBILIARIO SANITARIO / DESPESCE DE MAMPARAS ESC. 1:25





UNIVERSIDAD AUTÓNOMA DEL ESTADO DE HIDALGO
DIRECCIÓN GENERAL DE PLANEACIÓN
DIRECCIÓN DE PROYECTOS Y OBRAS



NOTAS:

NISE	NIVEL SUPERIOR DE LOSA ESTRUCTURAL
NPT	NIVEL DE PISO TERMINADO
NSP	NIVEL SUPERIOR DE PRETL
NSTC	NIVEL SUPERIOR DE TERRENO CONFORMADO
NSEA	NIVEL SUPERIOR DE ESPEJO DE AGUA
NSPA	NIVEL SUPERIOR DE PLATAFORMA ANQ.
NSE	NIVEL SUPERIOR DE ESTRUCTURA
NR	NIVEL DE RASANTE
NTN	NIVEL DE TERRENO NATURAL
NSSP	NIVEL SUPERIOR DE SUPERFICIE PREPARADA
NTF	NIVEL DE TERRENO TERMINADO
NTP	NIVEL SUPERIOR DE FRME

INGENIERÍAS:

ESTRUCTURAL:	---
HIDRÁULICA:	---
SANITARIA:	---
PLUMAL:	---
KVAC:	---
RCI:	---



DATOS DE PROYECTO:

ÁREA DE TERRENO: ****,*** M²
COLUMANCIAS:
NORTE: _____ ORIENTE: _____
SUR: _____ PONIENTE: _____

ÁREAS DE CONSTRUCCIÓN:

ESPACIO	ÁREA (M ²)
CONSTRUCCIÓN:	
EDIFICIO PONIENTE	6,754.37 M ²
EDIFICIO ORIENTE	4,468.56 M ²
EDIFICIO VESTIBULO GENERAL	2,587.81 M ²
EDIFICIO PLANTA PILOTO	1,445.41 M ²
PUNTE CONEXIÓN	334.70 M ²
CURTO DE MAQUINAS	263.80 M ²
CISTERNAS	114.24 M ²
TOTAL M ² CUBIERTOS	17,968.31 M ²
OBRA EXTERIOR:	
DESPLANTE	5,087.58 M ²
ANDADORES	2,343.55 M ²
ANDADORES TECHADOS	975.89 M ²
ESPEJOS DE AGUA	337.28 M ²
ÁREAS VERDES	6,883.40 M ²
TOTAL OBRA EXTERIOR	15,527.70 M ²
CIRCUITO VEHICULAR INTERIOR CIUDAD DEL CONOCIMIENTO	2,820.81 M ²
TOTAL DE ÁREA	17,968.31 M ²

IMPORTANTE:

Antes de iniciar los trabajos de construcción, verificar todas las dimensiones en planos y croquis en campo. El controlista es responsable de la exactitud. Diferencias en dibujos y dimensiones se deberán aclarar con el arquitecto.

ELABORADO POR:
Dr. OCTAVIO CASTILLO ACOSTA
DIRECCIÓN PROYECTOS Y OBRAS:
ARG. ADRIÁN CORDERO VIEYRA

PROYECTO:
CONSTRUCCIÓN DE LA 4TA. ETAPA DEL CENTRO DE ENTRENAMIENTO DE BIOLOGÍA Y QUÍMICA DEL ICSI (VESTIBULO Y PLANTA PILOTO DE ALIMENTOS)

UBICACIÓN:
CARRETERA PACHUCA TULANCINGO
UNIVERSIDAD AUTÓNOMA DEL ESTADO DE HIDALGO
CARR. PLANTA PILOTO DE ALIMENTOS

PROYECTO:
ESTUDIO ARQUITECTÓNICO DE CIV

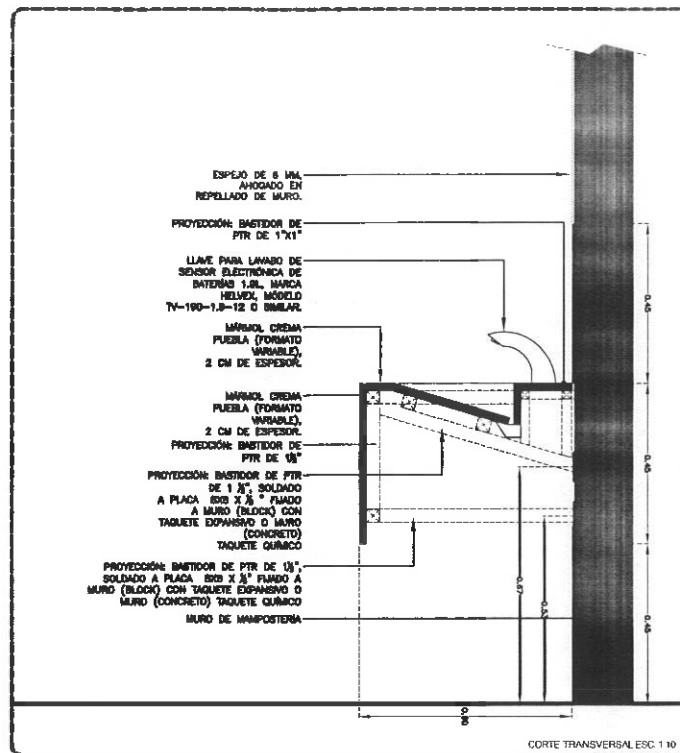
TIPO DE PLANO:
PLANO DE NODULOS SANITARIOS

PLANO:
NODULO B. SANITARIOS PUBLICOS PLANTA VESTIBULO - DEL NIVEL 1 AL 4

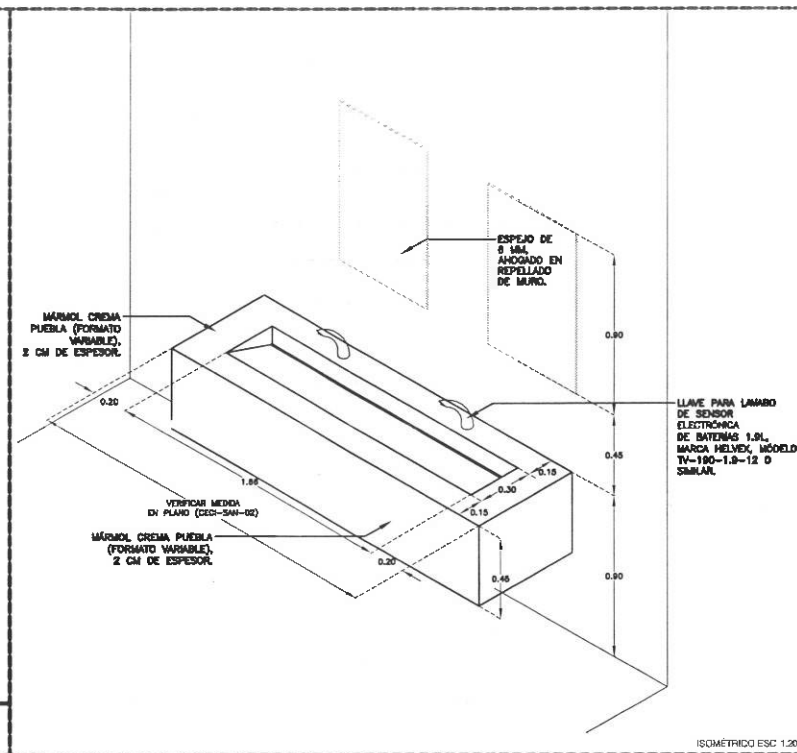
UNIDAD DE MEDIDA:
METROS

ESCALA:
1 : IND

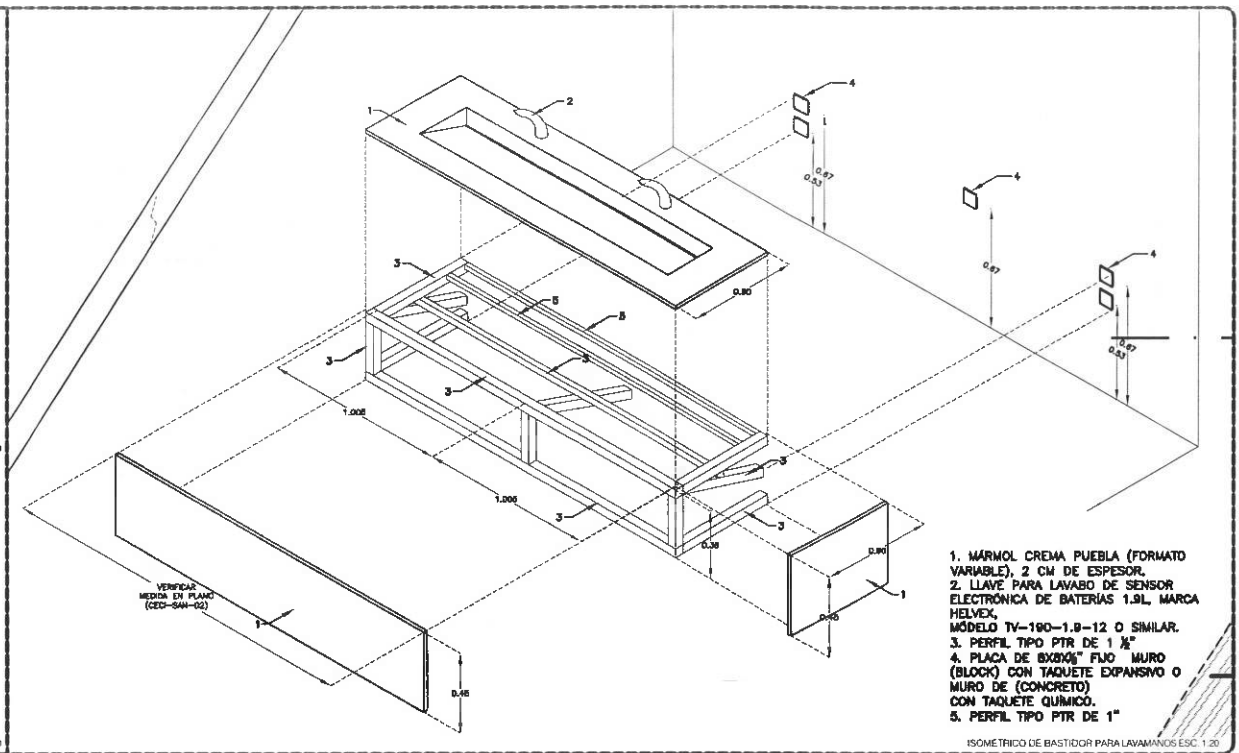
FECHA:
FEBRERO 2023



CORTE TRANSVERSAL ESC. 1:10

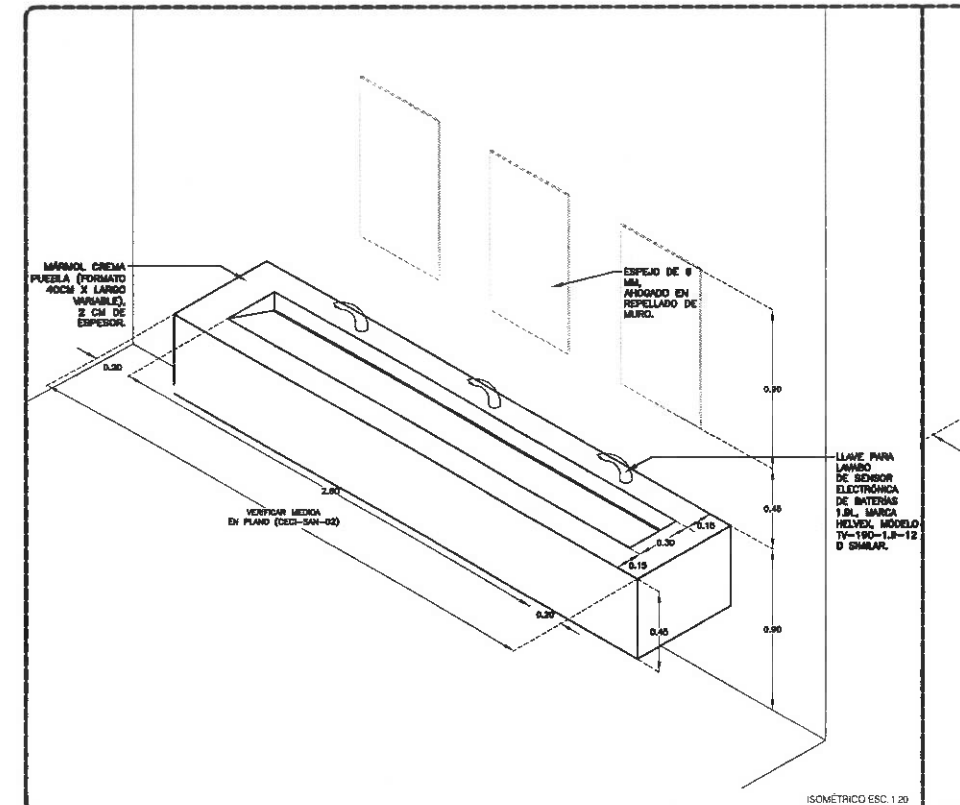


ISOMÉTRICO ESC. 1:20

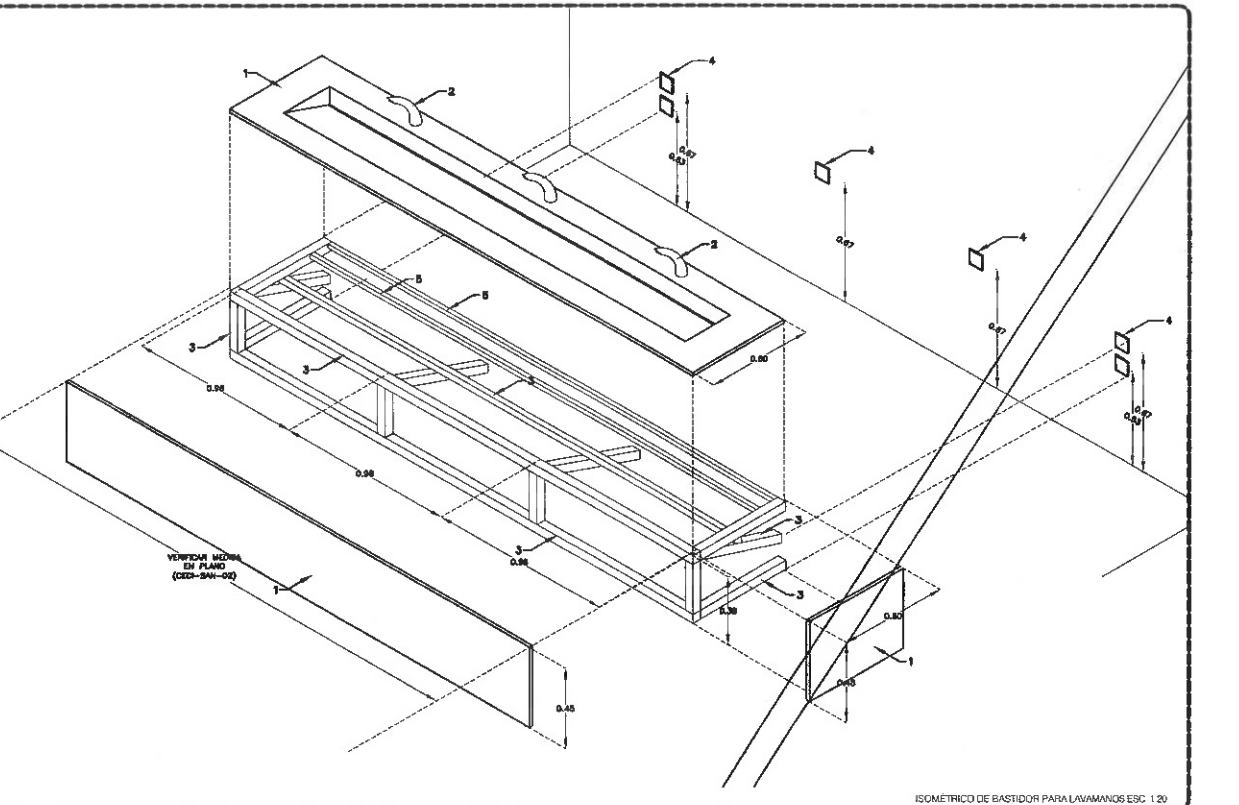


ISOMÉTRICO DE BASTIDOR PARA LAVAMANOS ESC. 1:20

DE-01
LAVAMANOS, ESC. IND



ISOMÉTRICO ESC. 1:20

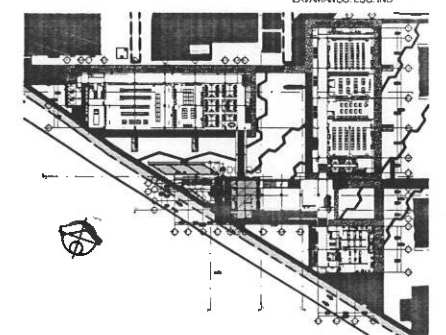


ISOMÉTRICO DE BASTIDOR PARA LAVAMANOS ESC. 1:20

DE-02
LAVAMANOS, ESC. IND



Dirección de Proyectos y Obras



PLANO DE UBICACIÓN
SANITARIOS PUBLICOS

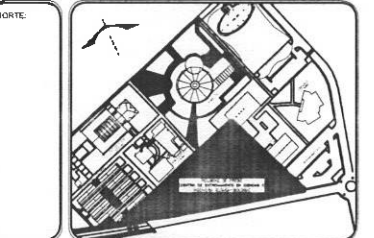


ESCALA:
1 : IND

FECHA:
FEBRERO 2023



UNIVERSIDAD AUTÓNOMA DEL ESTADO DE HIDALGO
DIRECCIÓN GENERAL DE PLANEACIÓN
DIRECCIÓN DE PROYECTOS Y OBRAS

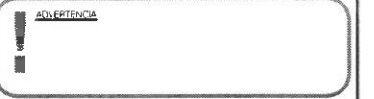


NOTAS:

NSLE	NIVEL SUPERIOR DE LOSA ESTRUCTURAL
NPT	NIVEL DE PISO TERMINADO
NSP	NIVEL SUPERIOR DE PRETEL
NSIC	NIVEL SUPERIOR DE TERRENO CONFIRMADO
NSEA	NIVEL SUPERIOR DE ESPEJO DE AGUA
NSPA	NIVEL SUPERIOR DE PLATIFORMA ARG.
NSE	NIVEL SUPERIOR DE ESTRUCTURA
NR	NIVEL DE RASANTE
NTN	NIVEL DE TERRENO NATURAL
NSSP	NIVEL SUPERIOR DE SUPERFICIE PREPARADA
NTF	NIVEL DE TERRENO TERMINADO
NSF	NIVEL SUPERIOR DE FIRME

INGENIERÍAS:

ESTRUCTURAL:	***
HIDRÁULICA:	***
SANITARIA:	***
PLUMAL:	***
HNC:	***
RC:	***



DATOS DE PROYECTO:

ÁREA DE TERRENO: ****.*** M²
 COUNDANCIAS:
 NORTE: _____ ORIENTE: _____
 SUR: _____ PONIENTE: _____

AREAS DE CONSTRUCCIÓN:

ESPACIO	AREA (M ²)
CONSTRUCCIÓN:	
EDIFICIO PONIENTE	6,754.37 M ²
EDIFICIO ORIENTE	4,488.06 M ²
EDIFICIO VESTIBULO GENERAL	2,587.81 M ²
EDIFICIO PLANTA PILOTO	1,448.41 M ²
PUNTE CONEXIÓN	334.20 M ²
CURTO DE MAQUINAS	283.80 M ²
CISTERNAS	114.24 M ²
TOTAL M ² CUBIERTOS	17,066.31 M ²
OBRA EXTERIOR:	
DESPLANTE	5,087.58 M ²
ANDADORES	2,343.55 M ²
ANDADORES TECHADOS	975.88 M ²
ESPEJOS DE AGUA	337.28 M ²
AREAS VERDES	6,883.40 M ²
TOTAL OBRA EXTERIOR	15,427.70 M ²
CIRCUITO VEHICULAR INTERIOR CIUDAD DEL CONDOMINIO	2,820.81 M ²
TOTAL DE AREA	17,066.31 M ²

IMPORTANTE:
 Antes de iniciar los trabajos de construcción verificar todos los detalles en planos y carpetas en campo. El contratista es responsable de la exactitud. Diferencias en dibujos y dimensiones se deberán otorgar con el arquitecto.

PROYECTO:
Dr. OCTAVIO CASTILLO ACOSTA
 DIRECTOR PROYECTOS Y OBRAS
ARG. ADRIÁN CORDERO VIEYRA

PROYECTO:
 CONSTRUCCIÓN DE LA 4TA. ETAPA DEL CENTRO DE ENTRENAMIENTO DE BIOLOGÍA Y QUÍMICA DEL ICBI (VESTIBULO Y PLANTA PILOTO DE ALIMENTOS)

UBICACIÓN:
 CARRETERA PACHUCA-TULANCINGO
 MUNICIPIO DE TULANCINGO, ESTADO DE HIDALGO
 10 KM. PUNTA DE 37.5 KM. DEL N.

ESTUDIO Y PROYECTO:
 ESTUDIO ARQUITECTURA SA DE CV

TIPO DE PLANO:
 PLANO DE NODULOS SANITARIOS

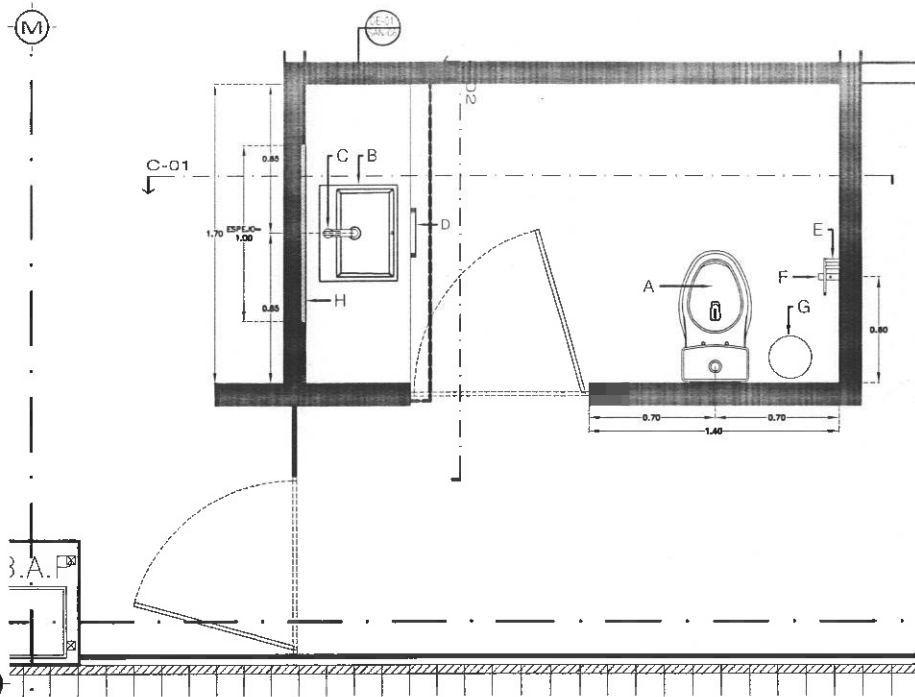
PLANO:
 NODULO D. SANITARIO EJECUTIVO PLANTA VESTIBULO - NIVEL 3

ESCALA:
 1 : 100

FECHA:
 FEBRERO 2023



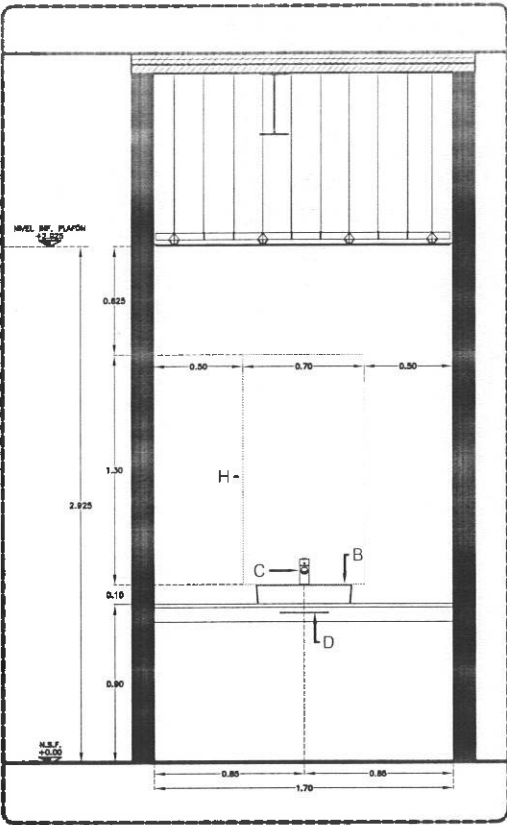
CECI-SAN-06



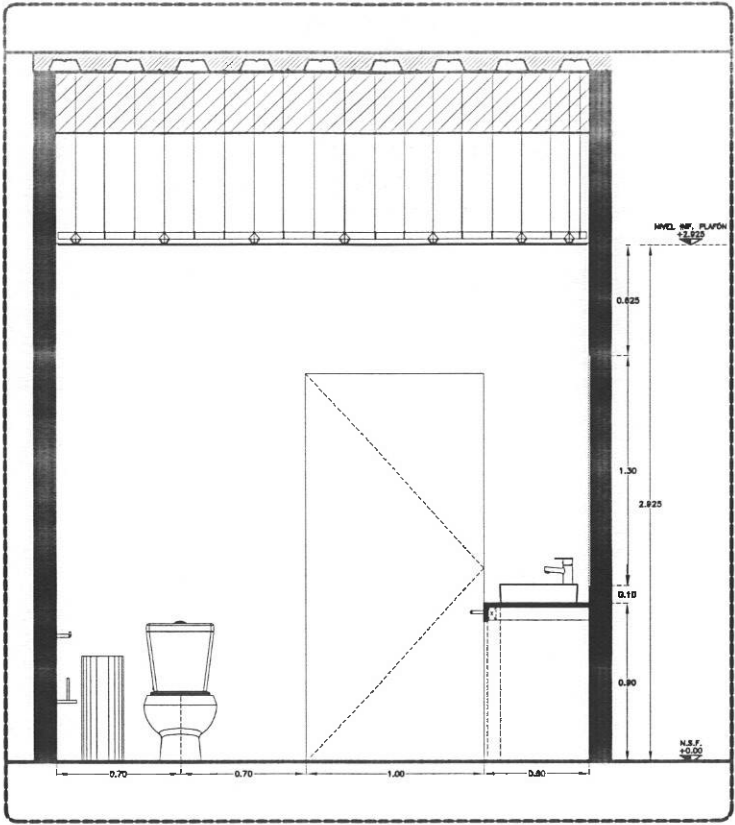
NODULO D / SANITARIO EJECUTIVO
 MOBILIARIO SANITARIO - DESPESQUE DE MANIPANAS ESC. 1:25

ACCESORIOS DE BAÑO

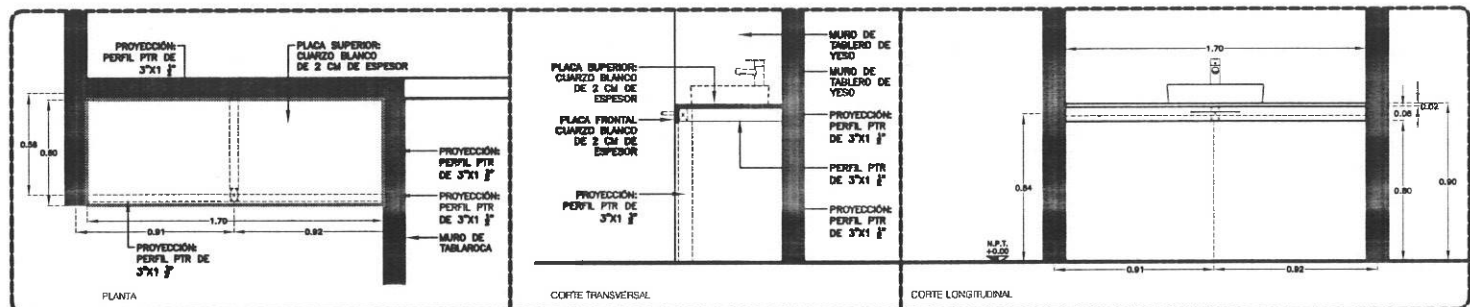
A	WC TAZA TANQUE ELONGADO, TRAMPA EXPUESTA DE 4.8 L, MARCA HELVEK, MODELO BOLMEN, COLOR BLANCO, ASIENTO Y TAPA PARA WC, MARCA HELVEK, MODELO AT-1, COLOR BLANCO.
B	LAVABO LUCERNA 1 DE SOBREPONER, MARCA HELVEK, MODELO LV LUCERNA 1, COLOR BLANCO AL ALTO BRILLO, INCLUYE CONTRA CON DESAGUE TIPO HONGO, MODELO TH-050, MARCA HELVEK, ACABADO EN CROMO, CESPOL SIN CONTRA, MODELO TY-017, MARCA HELVEK, ACABADO EN CROMO.
C	MONDADO PARA LAVABO CON CONTRA DE REJILLA 1.8 L, LINEA EXPLORA, MARCA HELVEK, MODELO E-807-1.6, ACABADO EN CROMO.
D	TOLLERO DE BARRA LINEA EXPLORA, MODELO HOT-106, MARCA HELVEK, ACABADO EN CROMO.
E	PORTAPAPEL, MARCA HELVEK, LINEA EXPLORA, MODELO HOT-117, ACABADO EN CROMO.
F	PORTAPAPEL UNIVERSAL VERTICAL PARA REPUESTO, MARCA HELVEK, LINEA CLÁSICA, MODELO 34, ACABADO EN CROMO.
G	CONTENEDOR BALANCA, FABRICADO EN ACERO INOXIDABLE, INVERSIONES 24 X 80 CM, MODELO 620111, MARCA ANT CENTER O SIMILAR.
H	ESPEJO DE 8 MM, AHOGADO EN REPELIDO DE MURO.



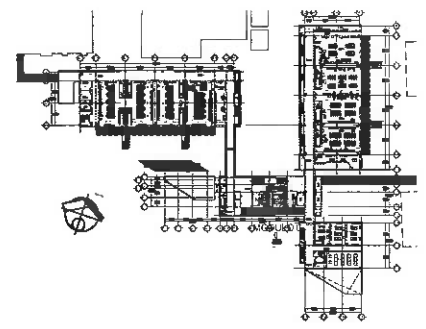
C-01 / NODULO D
 SANITARIO EJECUTIVO MOBILIARIO SANITARIO ESC. 1:20



C-02 / NODULO D
 SANITARIO EJECUTIVO MOBILIARIO SANITARIO ESC. 1:20



DE-01
 BASTIDOR METÁLICO PARA LAVAMANOS, ESC. 1:20



PLANO DE UBICACIÓN
 SANITARIOS PÚBLICOS