

Simbología:

NOTAS GENERALES

- 1.- ACOTACIONES Y NIVELES EN METROS
- 2.- EN UNA FOTOCOPIA DE ESTE PLANO NO DEBERÁN TOMARSE COTAS A ESCALA.
- 3.- LAS COTAS SON A EJES O A PÁÑOS EXTERIORES.
- 4.- LOS PLANOS ARQUITECTÓNICOS DEBEN SOBRE LOS CORRESPONDIENTES DE INSTALACIONES Y ESTRUCTURALES.
- 5.- EL NIVEL +0.00 CORRESPONDE AL NIVEL DEL PISO TERMINADO EN PLANTA BAJA.

LÍNEAS DE DIBUJO

EJES CONSTRUCTIVOS	---
LÍNEA ARQUITECTÓNICA	---
PROYECCIONES SUPERIORES	---
CORTES ARQUITECTÓNICOS	---
SENTIDO DE LA PENDIENTE EN AZOTEA	---
LÍNEA DE INICIO O FIN DE UNA COTA	---

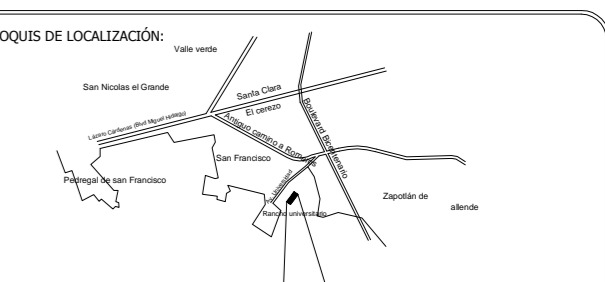
INDICACIONES DE NIVEL

Nivel de piso terminado	---
Nivel de algún elemento en fachada	---
Nivel de algún elemento en corte	---
Dirección de la vista en corte	---
Sube por escaleras	---
Baja por escaleras	---
Corte en algún elemento	---

PT - PUERTA DE CRISTAL TEMPLADO

PL - PUERTA DE LÁMINA ESMALTADA

ESCOTILLA - HERRERIA DE ACCESO A AZOTEA



SECTOR DE LA U.A.E.H.
MTR. ADOLFO PONTIGO LOYOLA
 DIRECTOR PROYECTOS Y OBRAS
ARQ. ADRIÁN CORDERO VIEIRA
 PROYECTISTA
SEGUNDO NIVEL DEL CENTRO INTEGRAL DE SERVICIOS ACADÉMICOS EN CIUDAD UNIVERSITARIA TULANCINGO

UNIVERSIDAD AUTÓNOMA DEL ESTADO DE HIDALGO
 DIRECCIÓN GENERAL DE PLANEACIÓN
 DIRECCIÓN DE PROYECTOS Y OBRAS

PLANO: **CANCELERÍA Y HERRERÍA**

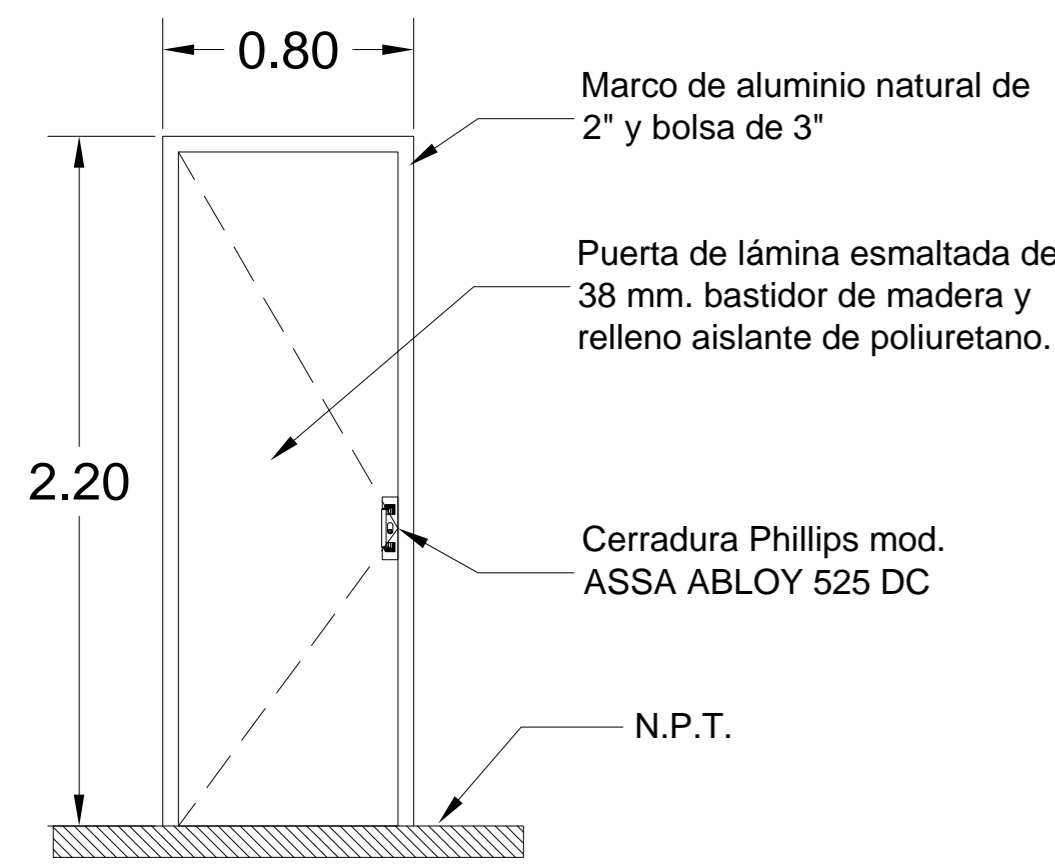
PLANO: **CANCELERÍA: PUERTAS, HERRERÍA NIVEL 2**

COTAS: METROS

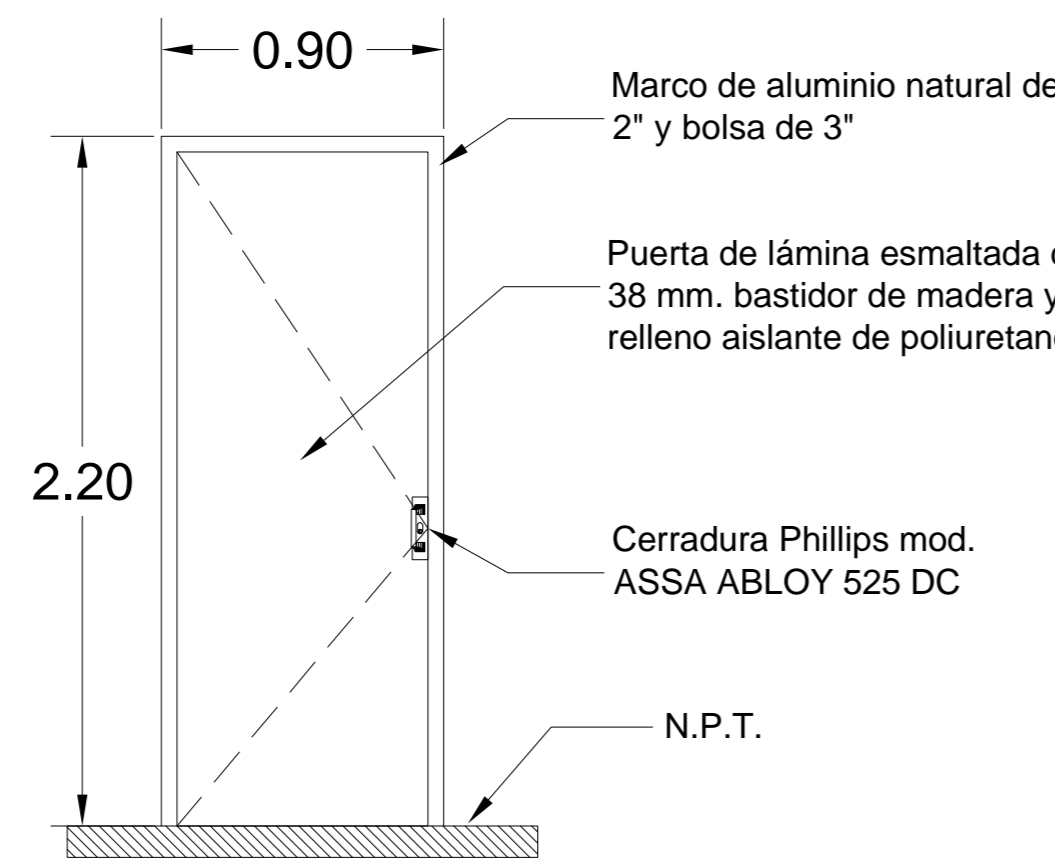
ESCALA: 1:25

FECHA: ABRIL DE 2021

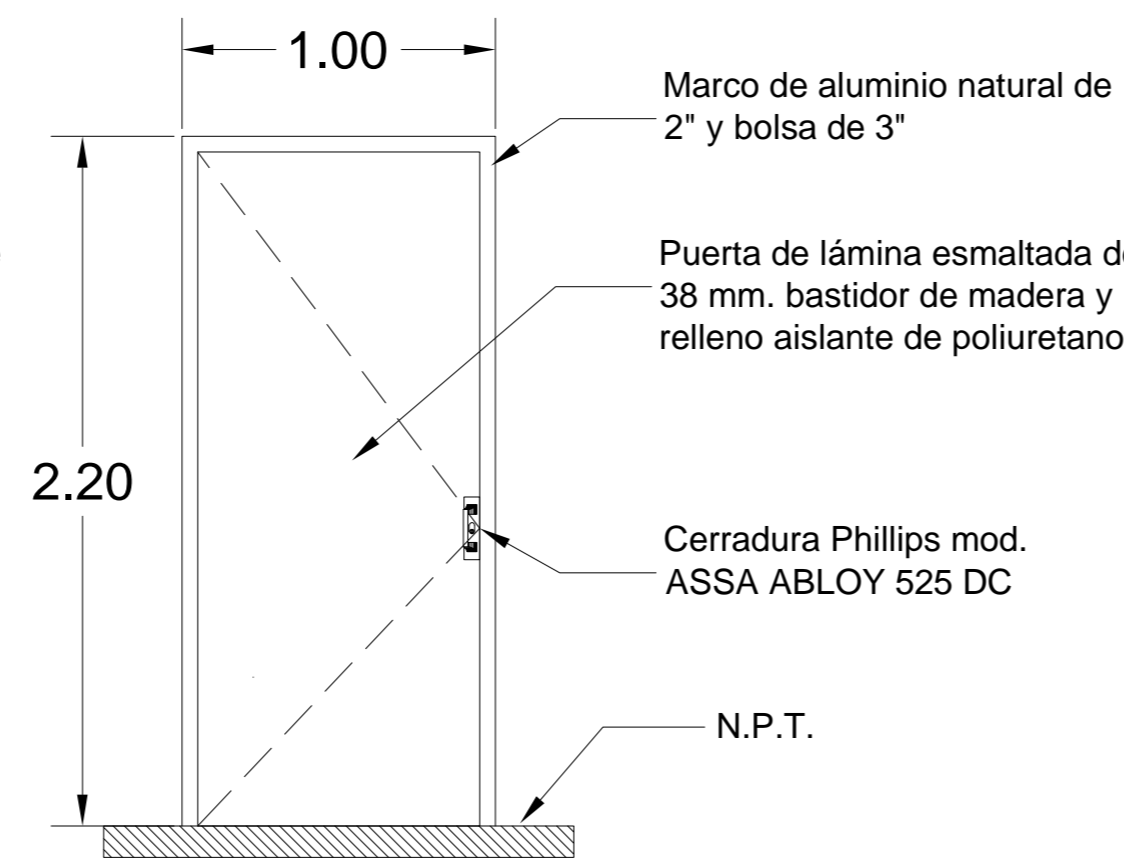
P2-02



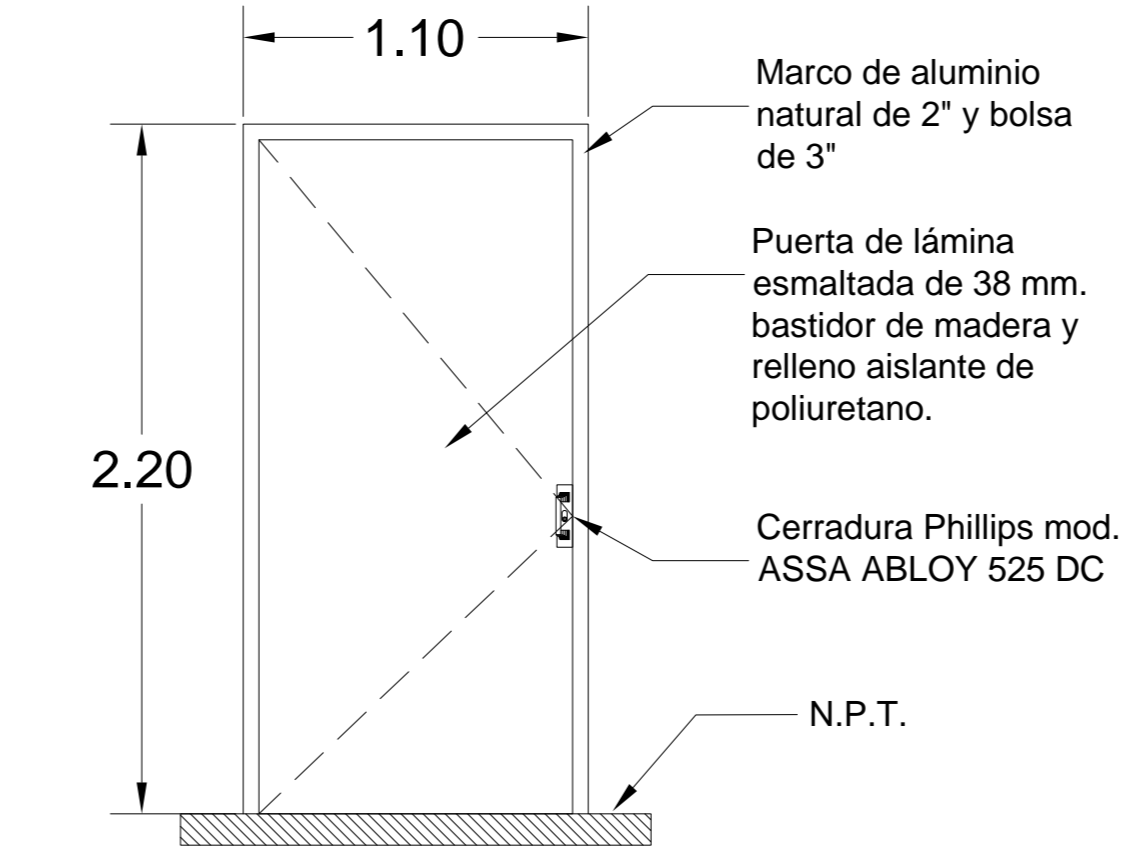
PL - 1



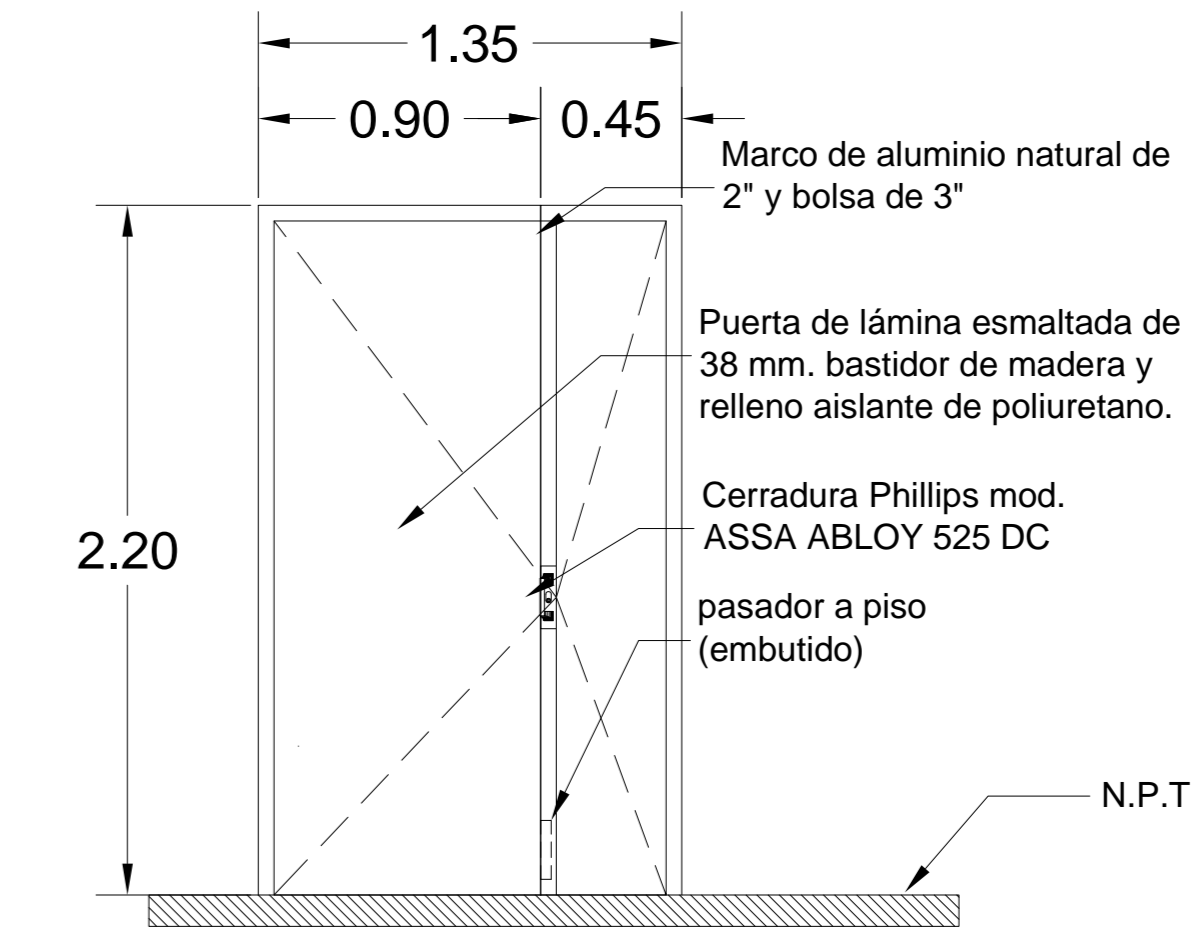
PL - 2



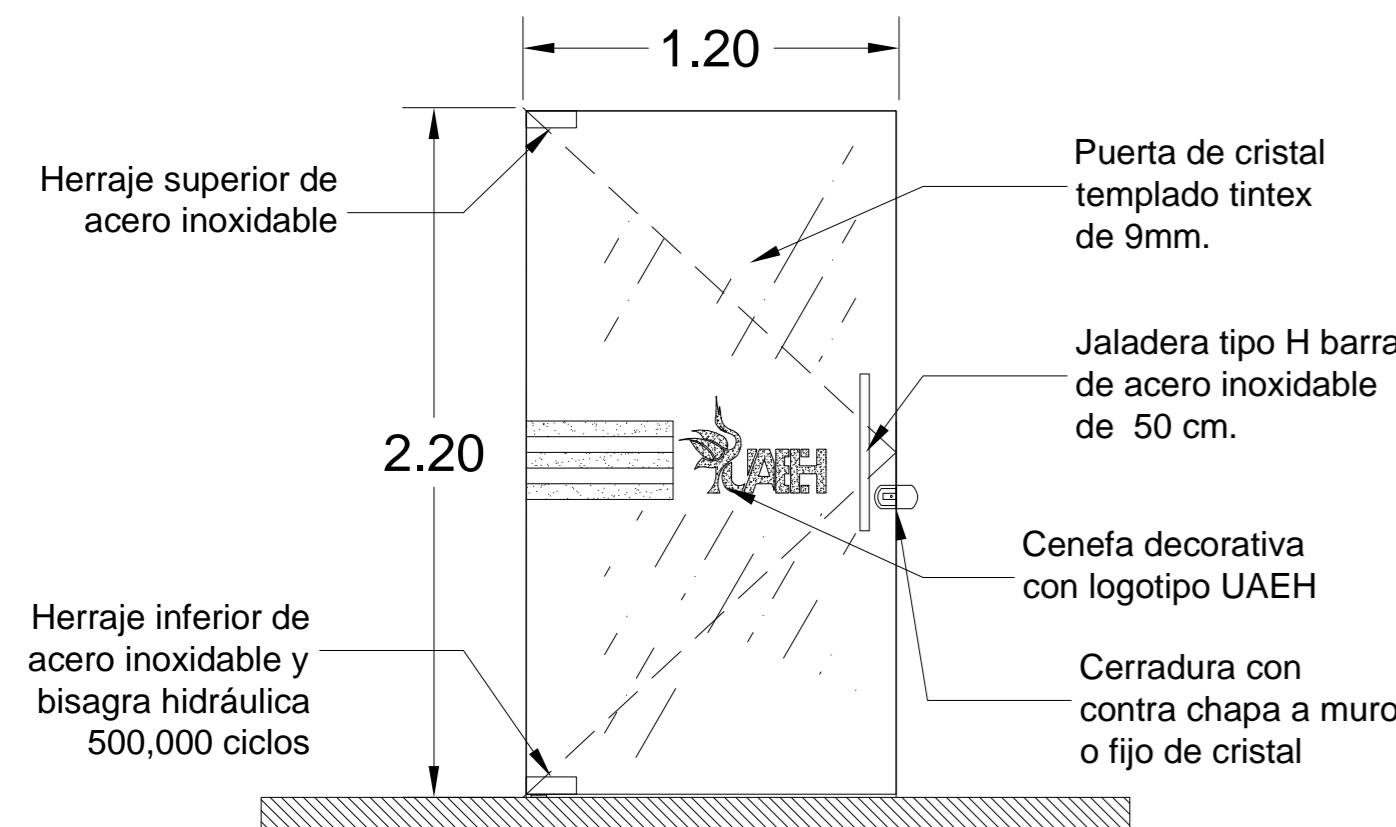
PL - 3



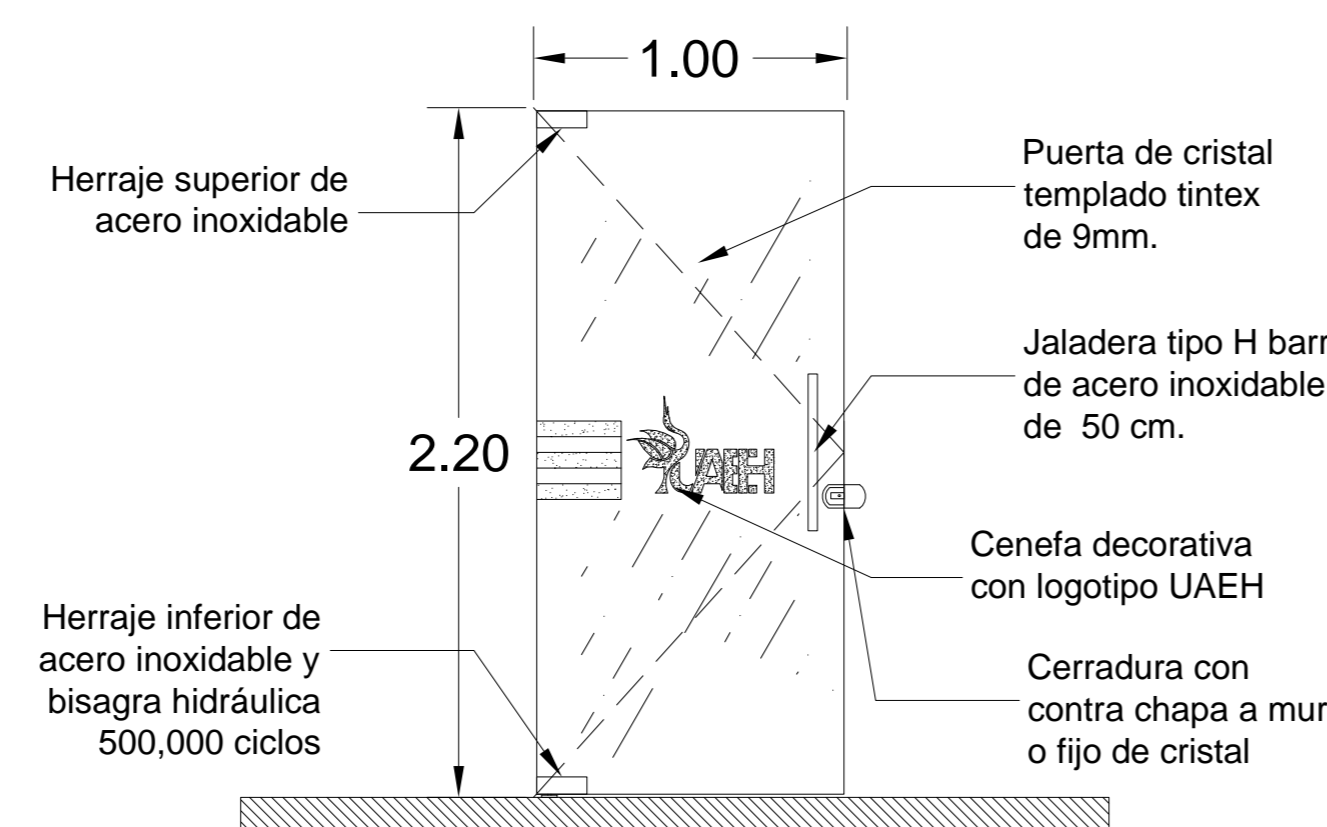
PL - 4



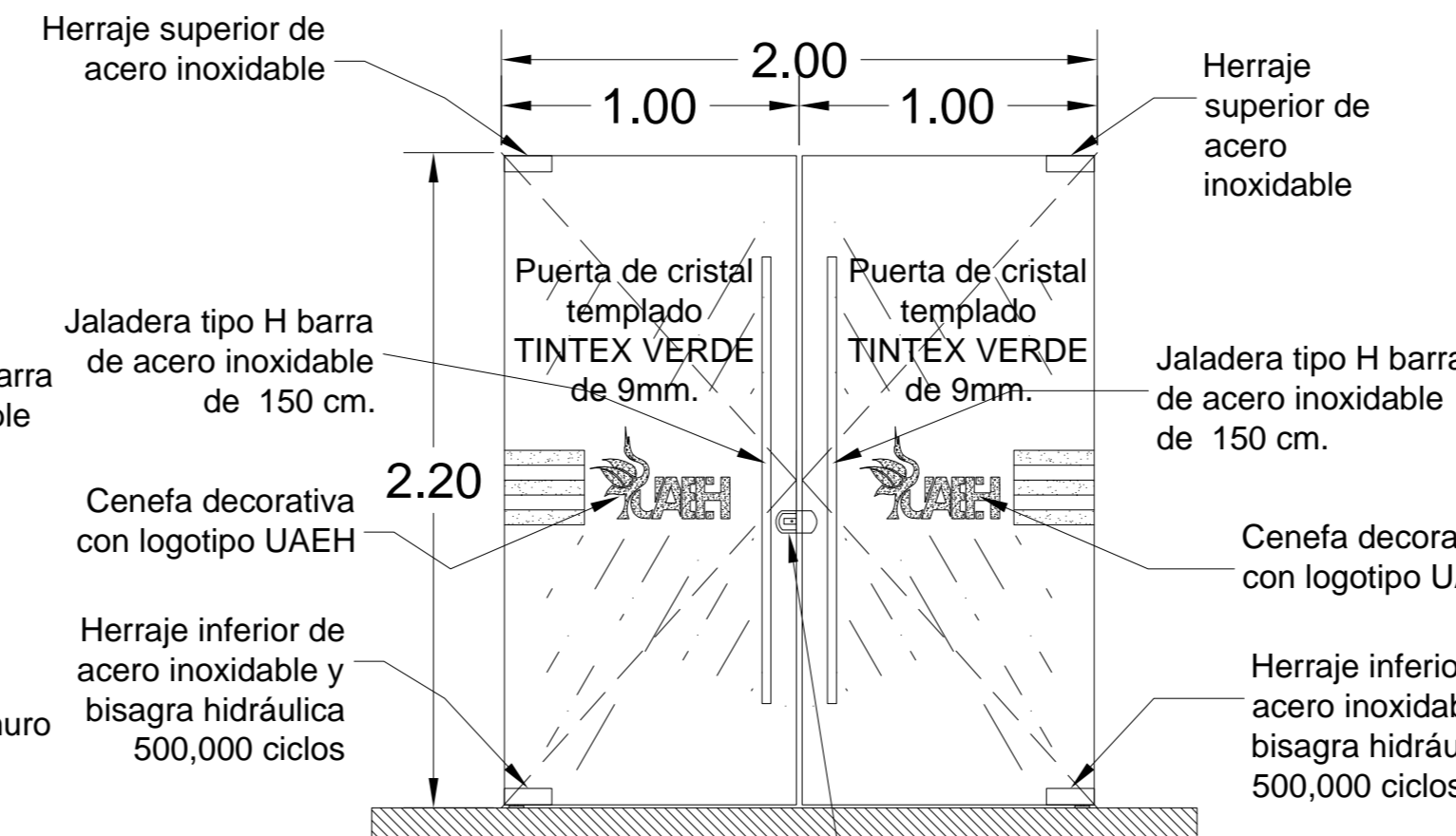
PL - 5



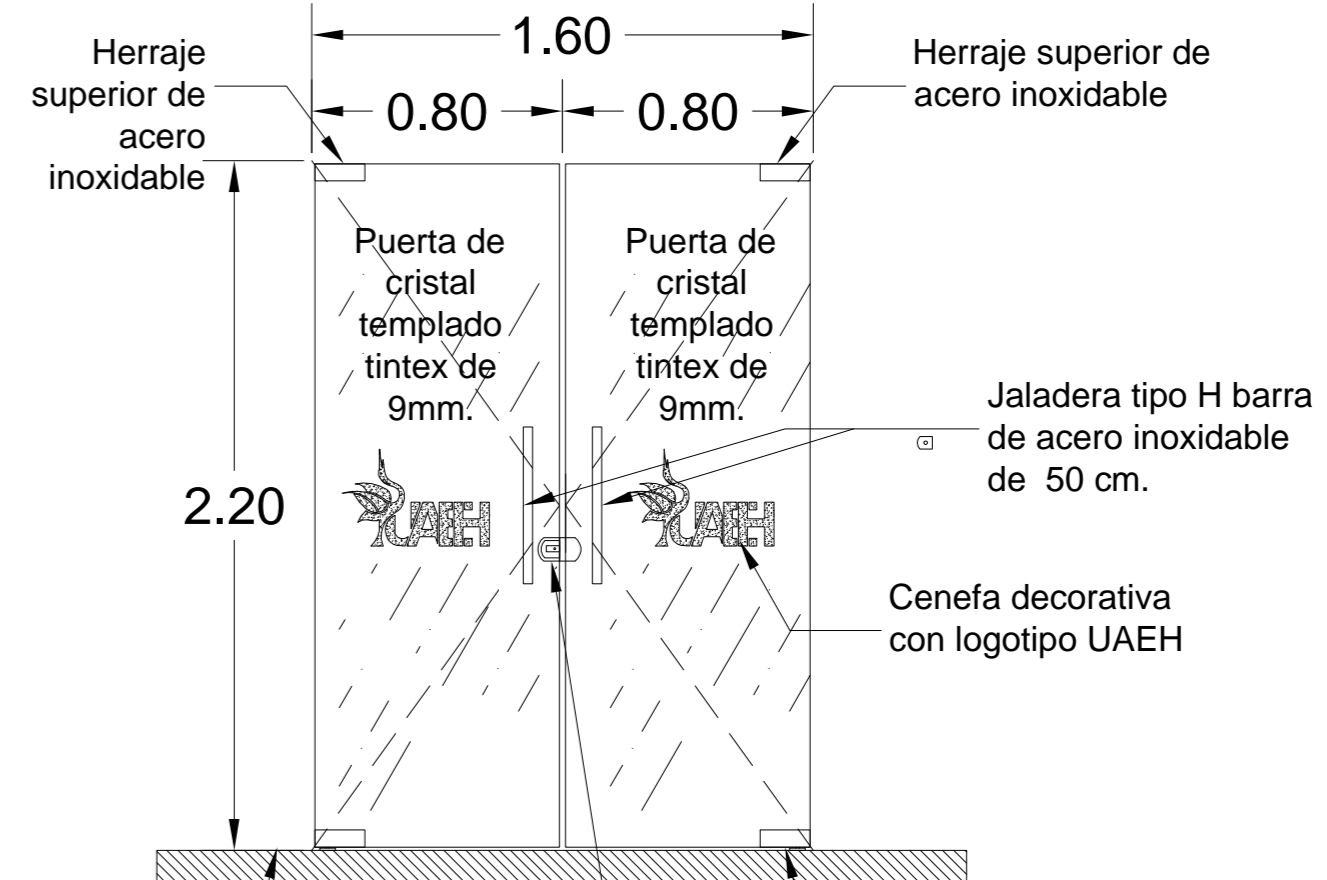
PT - 1



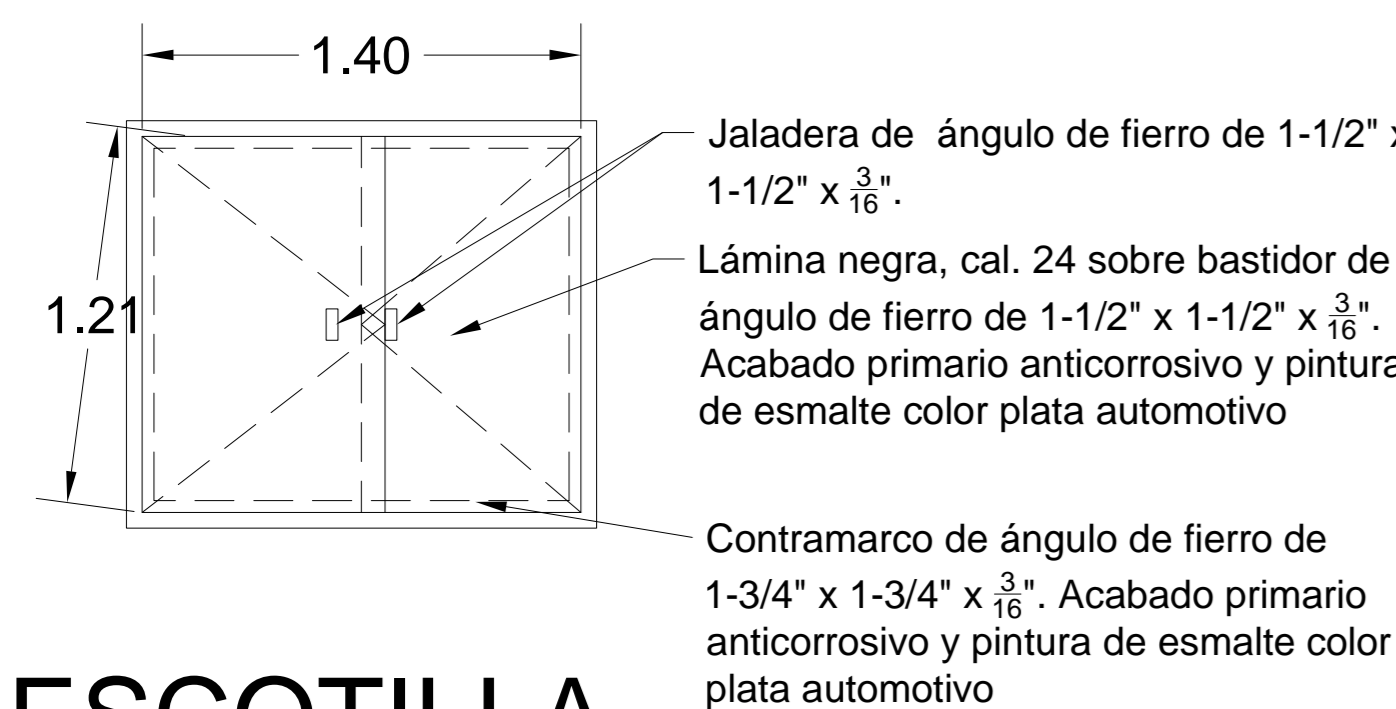
PT - 2



PT - 4

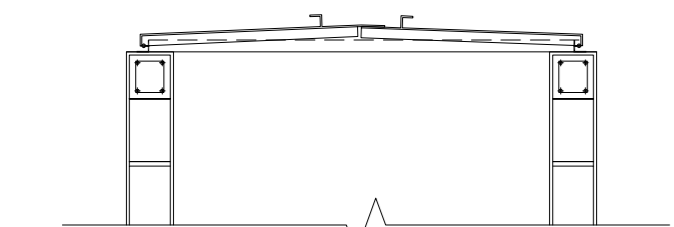


PT - 6

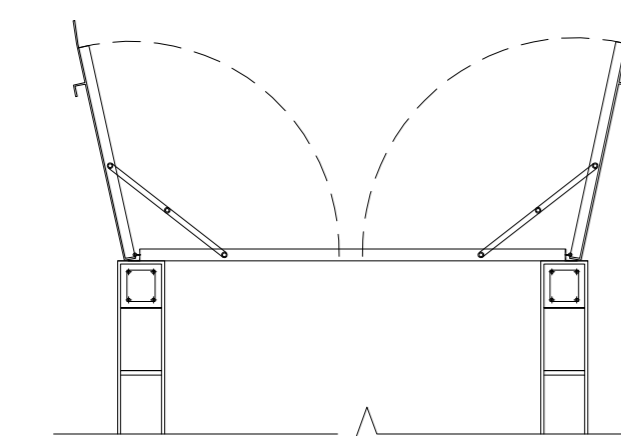


ESCOTILLA PLANTA

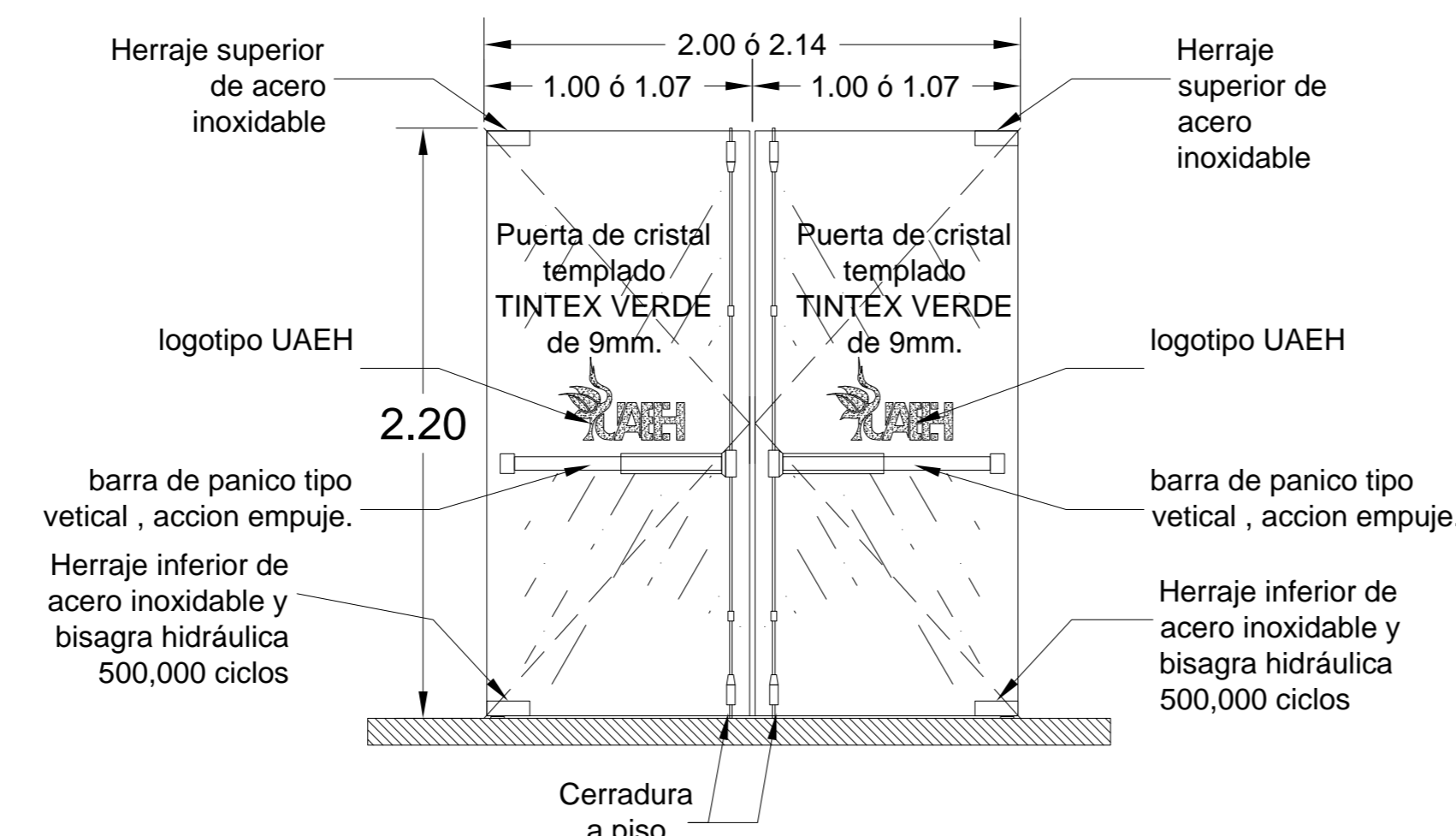
SE REUBICA EN AZOTEA DEL NIVEL 2



POSICION "CERRADO"

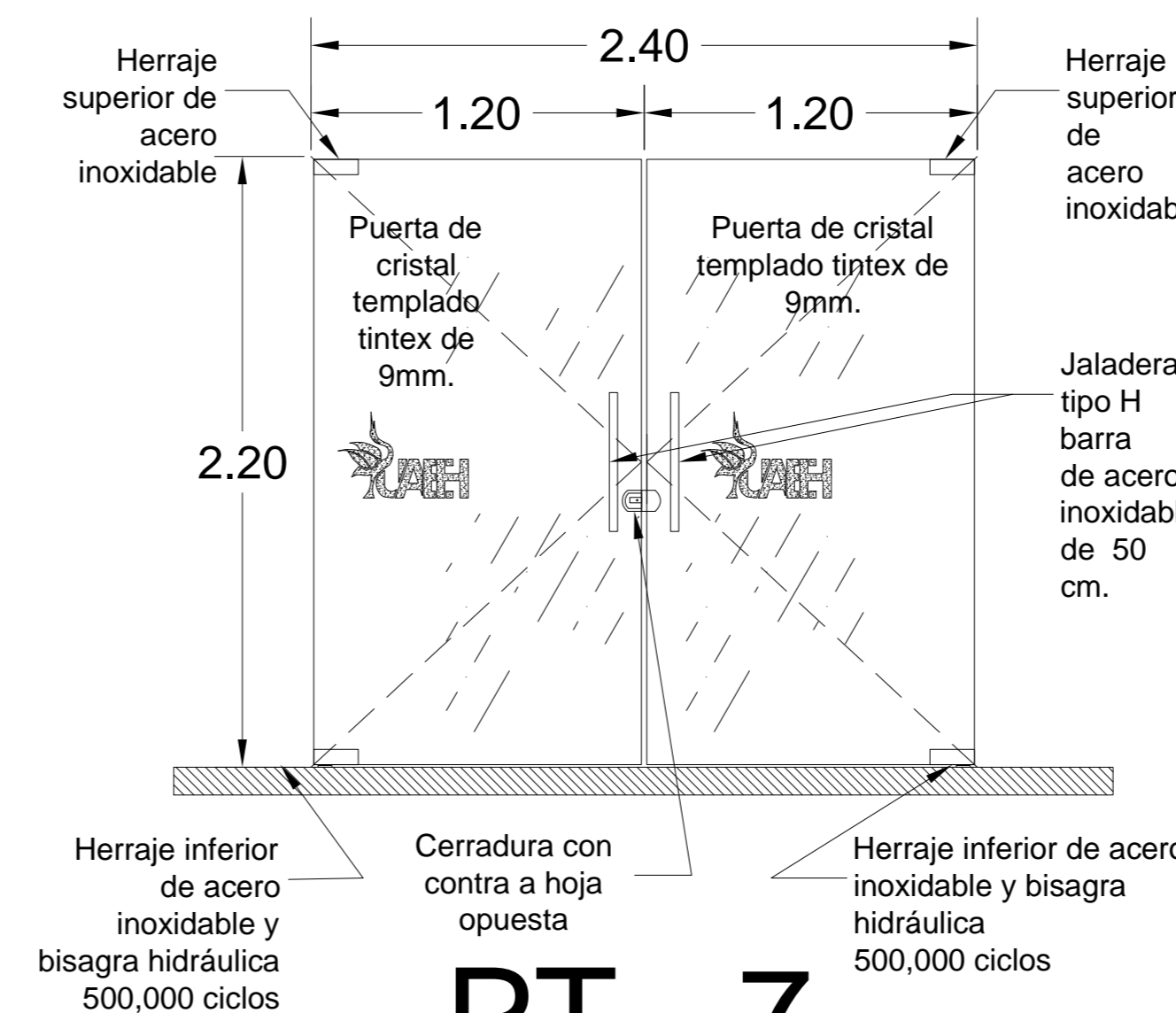


POSICION "ABIERTO"

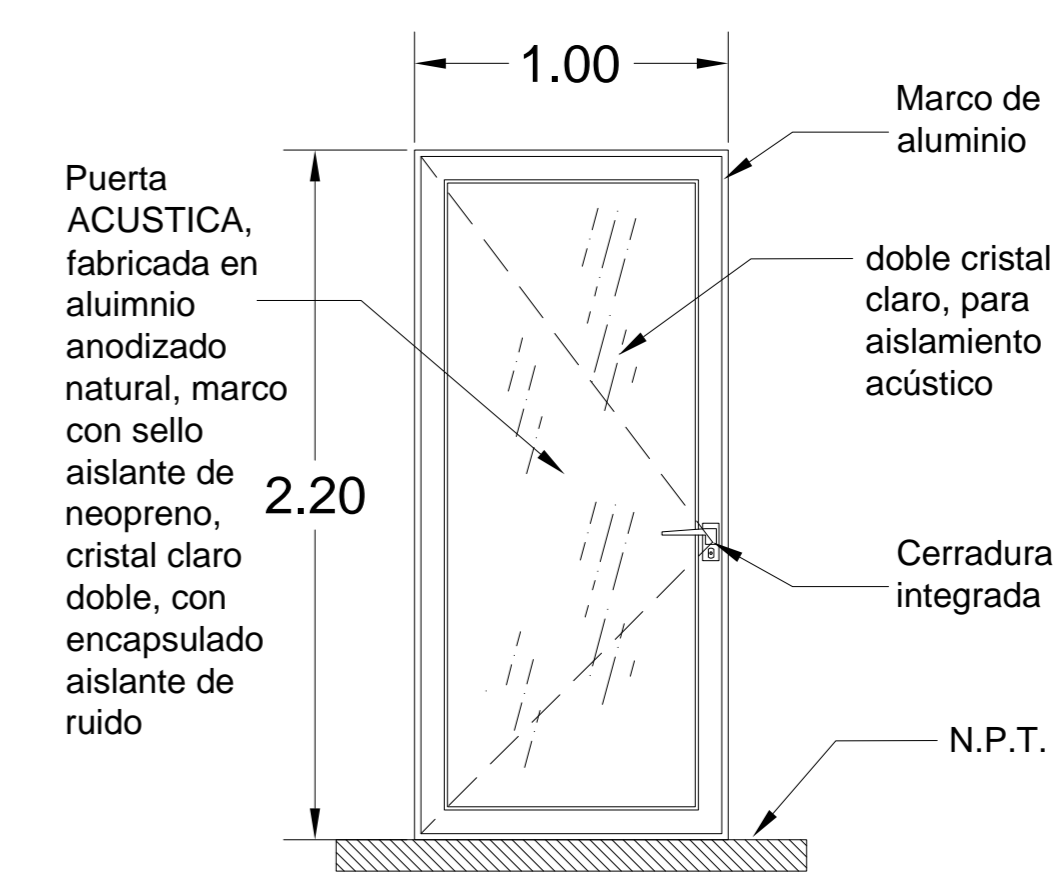


PT - 5

(SALIDAS DE EMERGENCIA)



PT - 7



Pac - 1