

Simbología:

NOTAS GENERALES

- 1.- ACOTACIONES Y NIVELES EN METROS
- 2.- EN UNA FOTOCOPIA DE ESTE PLANO NO DEBERÁN TOMARSE COTAS A ESCALA.
- 3.- LAS COTAS SON A EJES O A PAÑOS EXTERIORES.
- 4.- LOS PLANOS ARQUITECTÓNICOS DEBEN SOBRE LOS CORRESPONDIENTES DE INSTALACIONES Y ESTRUCTURALES.
- 5.- EL NIVEL +1.000 CORRESPONDE AL NIVEL DEL PISO TERMINADO EN PLANTA BAJA.

LINEAS DE DIBUJO

- EJES CONSTRUCTIVOS
- LINEA ARQUITECTÓNICA
- PROYECCIONES SUPERIORES
- CORTES ARQUITECTÓNICOS
- SENTIDO DE LA PENDIENTE EN AZOTEA
- LINEA DE INICIO O FIN DE UNA COTA

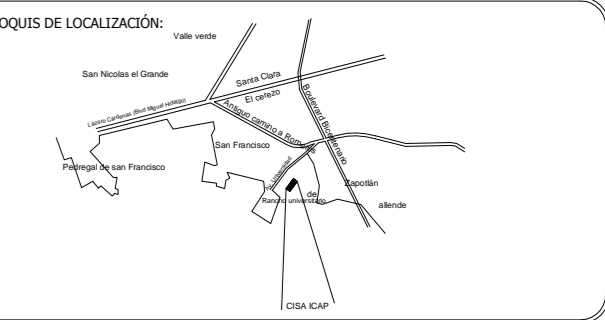
INDICACIONES DE NIVEL

- Nivel de piso terminado
- Nivel de algún elemento en fachada
- Nivel de algún elemento en corte
- Dirección de la vista en corte
- Sube por escaleras
- Baja por escaleras
- Corte en algún elemento

VI- VENTANA INTERIOR CRISTAL TEMPLADO

VE- VENTANA EXTERIOR

CAN- CANCEL DE ALUMINIO Y VIDRIO



SECTOR DE LA U.A.E.H.
MTR. ADOLFO PONTIGO LOYOLA
 DIRECTOR PROYECTOS Y OBRAS
ARQ. ADRIÁN CORDERO VIEYRA

PROYECTO:
SEGUNDO NIVEL DEL CENTRO INTEGRAL DE SERVICIOS ACADÉMICOS EN CIUDAD UNIVERSITARIA TULANCIINGO

UBICACIÓN:
 CIUDAD UNIVERSITARIA DE TULANCIINGO
 DISTRITO DE AGUAYUCAN C.P. 4060 TULANCIINGO, HGO.

PROYECTOS:
 ARQ.
 DISEÑO:
 ARQ.

PLANO:
CANCELERIA Y HERRERIA

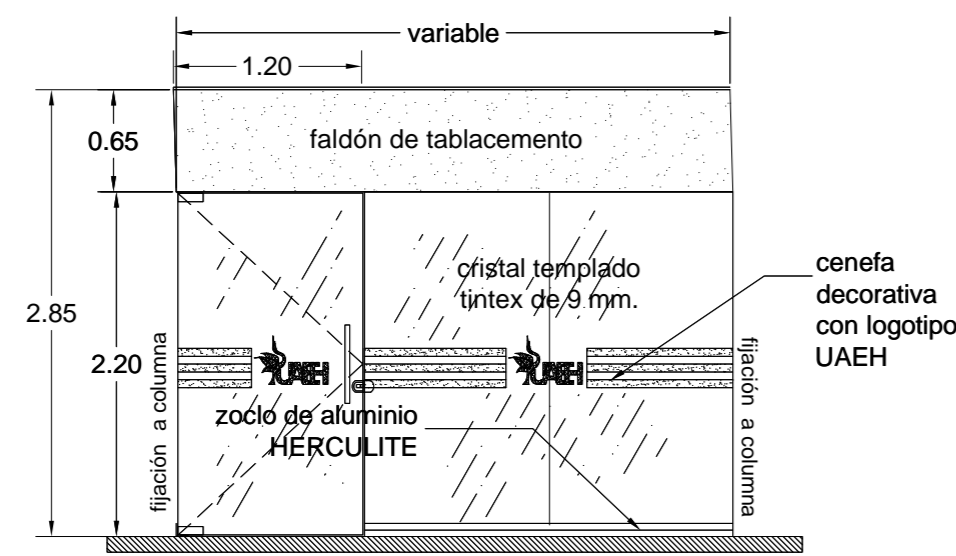
PLANO:
VENTANAS Y CANCELES NIVEL 2

COTAS:
 METROS

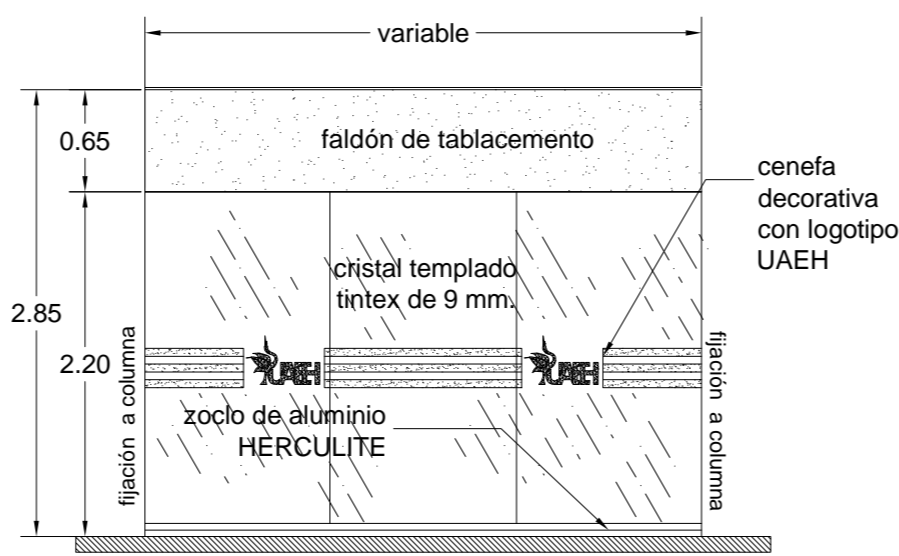
ESCALA:
 1:50

FECHA:
 ABRIL DE 2021

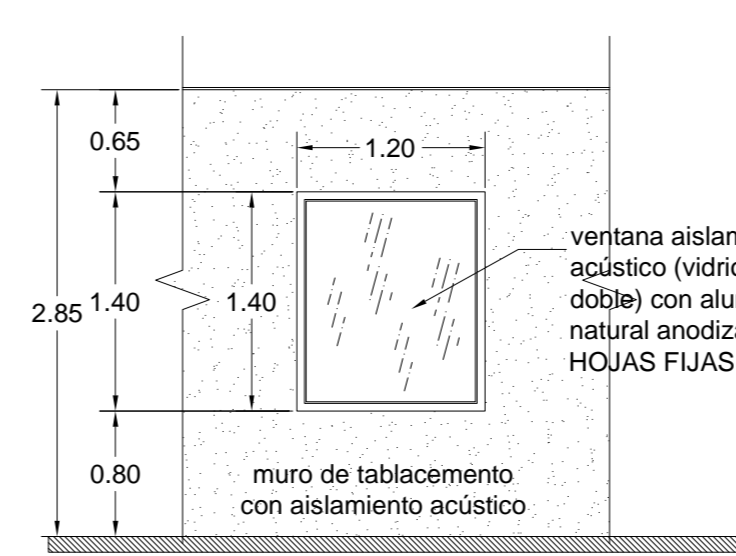
CLAVE:
CANC2-02



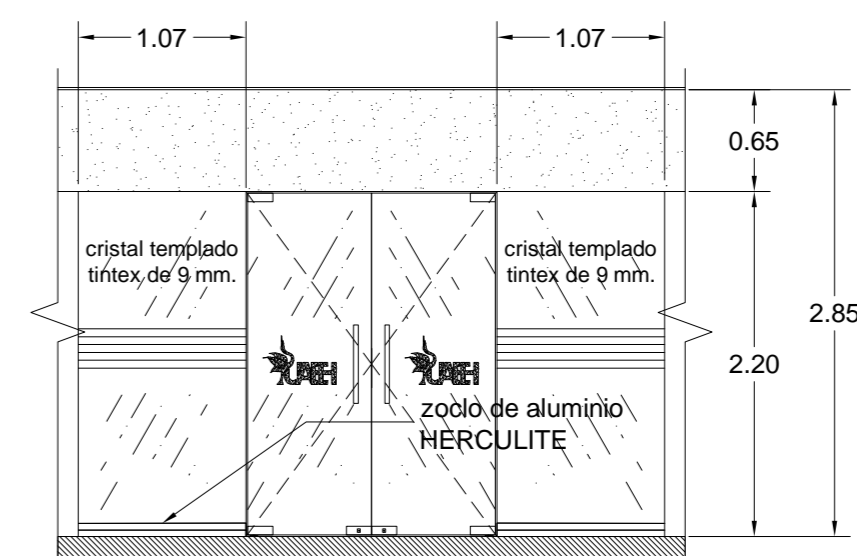
VI - 2
 (CON CENEFAS DECORATIVAS)



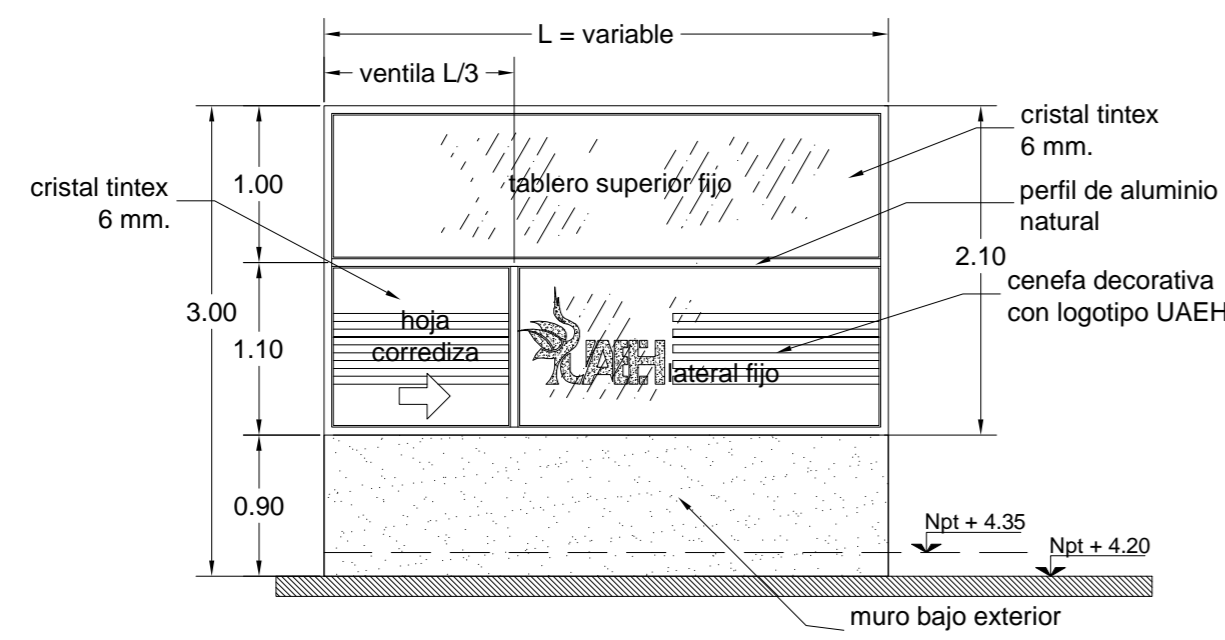
VI - 3
 (CON CENEFAS DECORATIVAS)



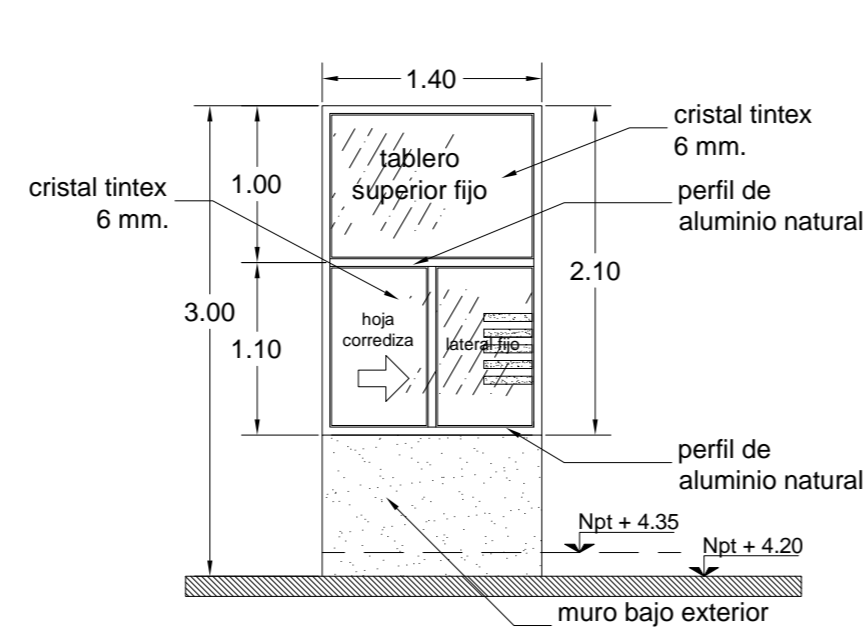
VI - 8



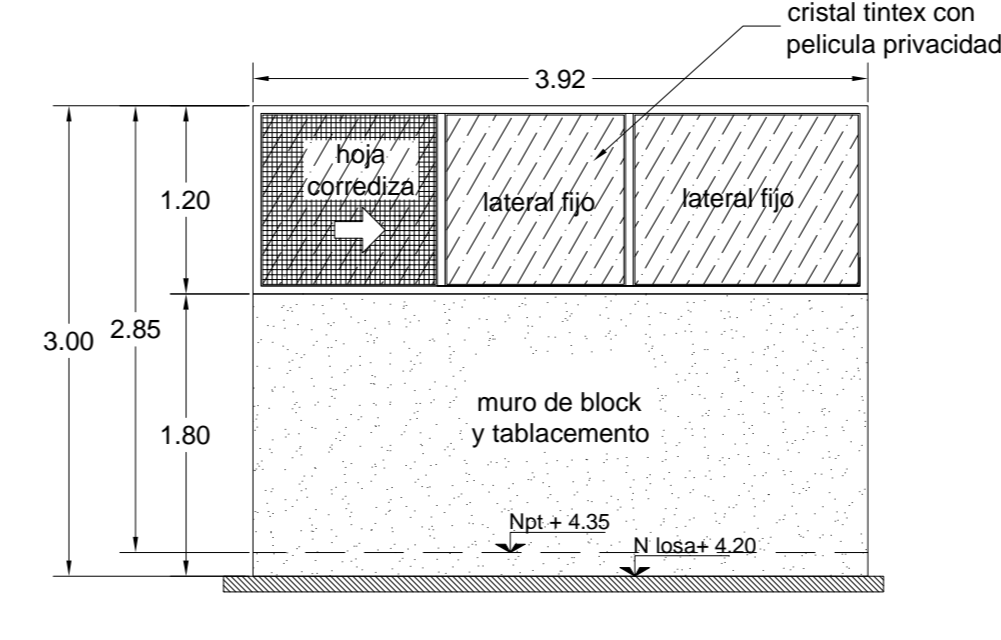
VI - 9
 (CON CENEFAS DECORATIVAS)



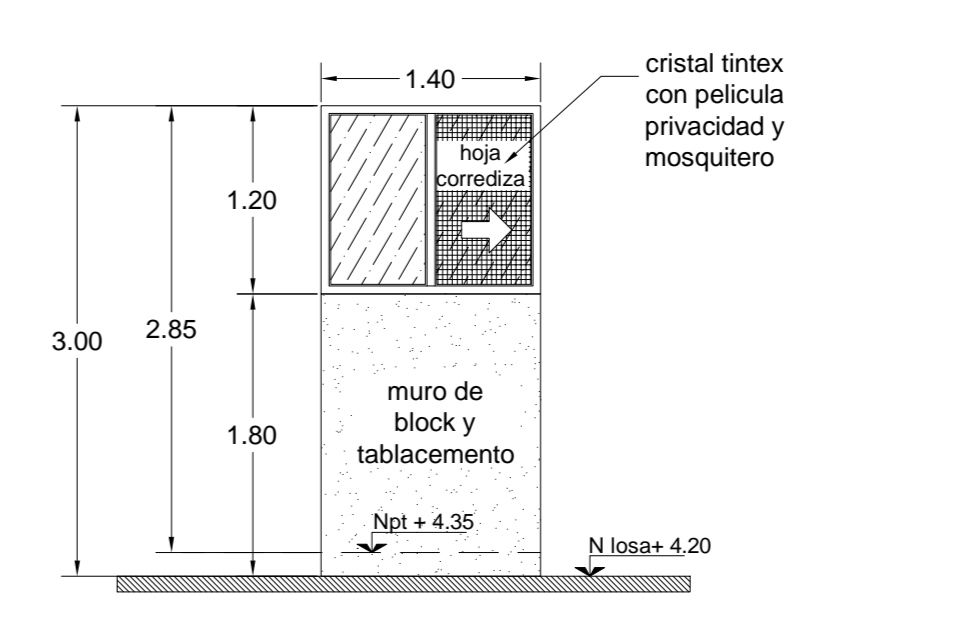
VE-1
 (CON VENTANA Y CENEFAS DECORATIVAS)



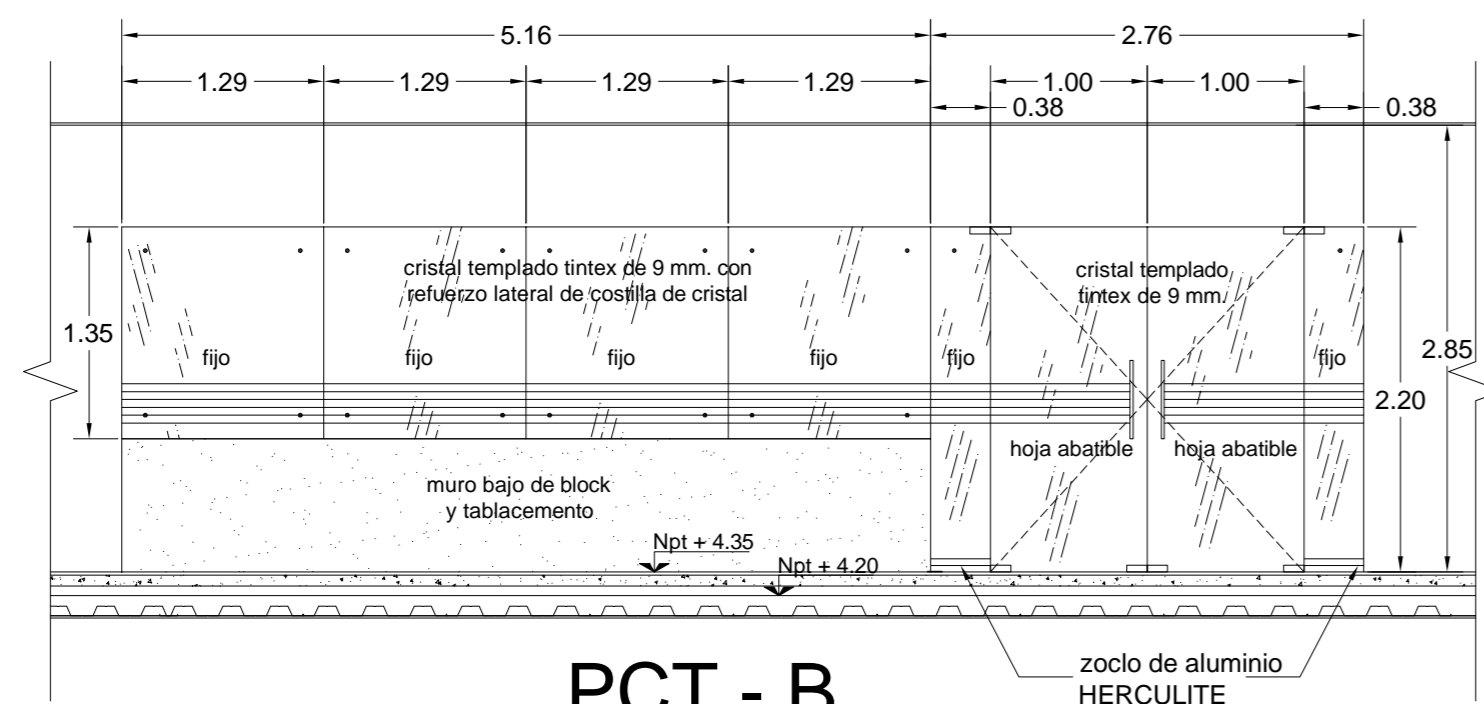
VE-2
 (CON VENTANA Y CENEFAS DECORATIVAS)



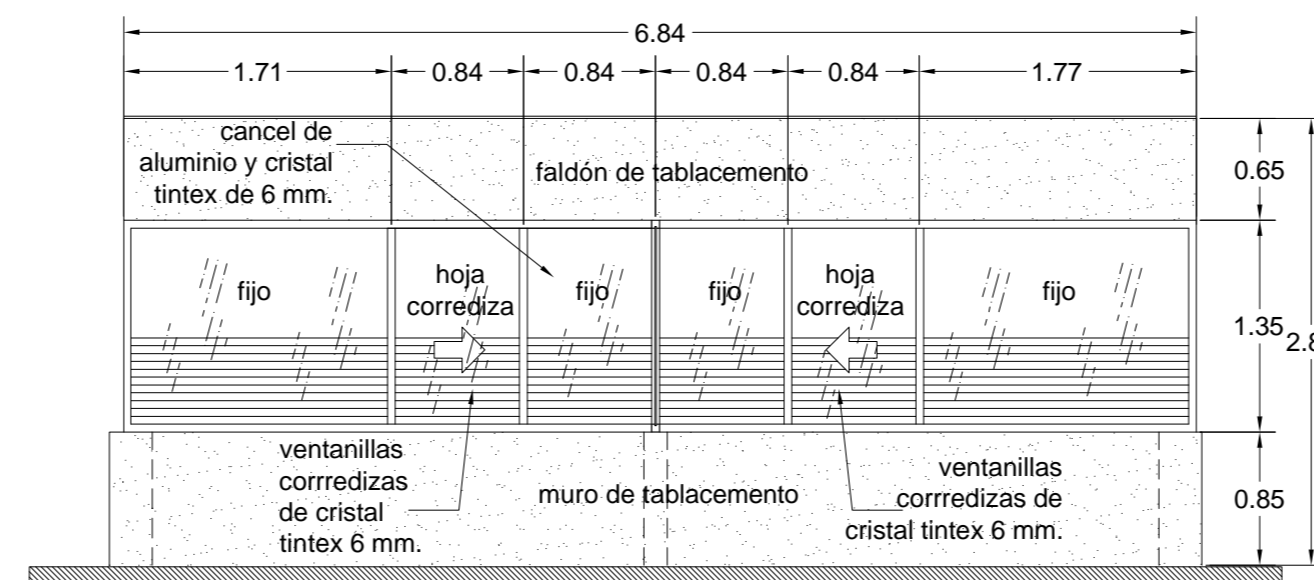
VE-3
 (CON MOSQUITERO Y PELICULA PRIVACIDAD)



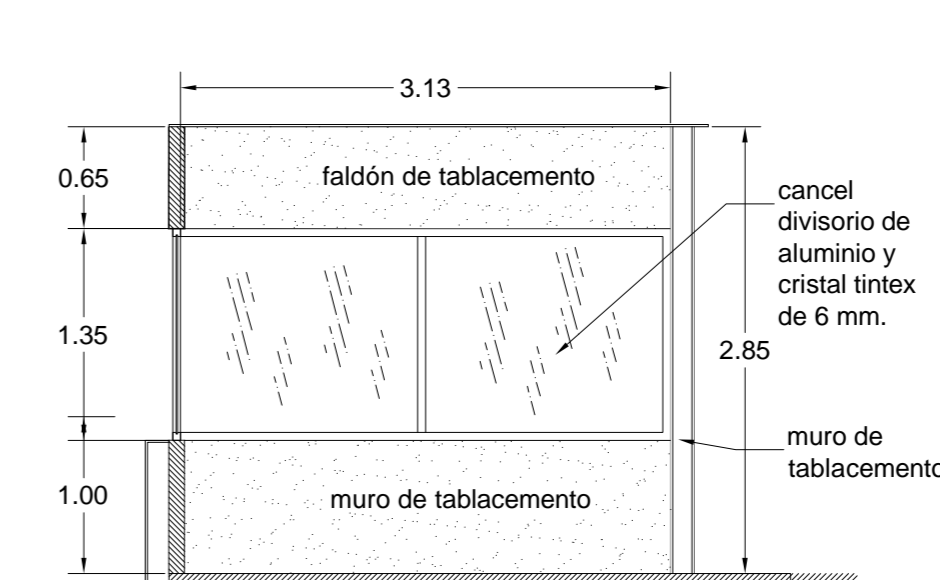
VE-4
 (CON MOSQUITERO Y PELICULA PRIVACIDAD)



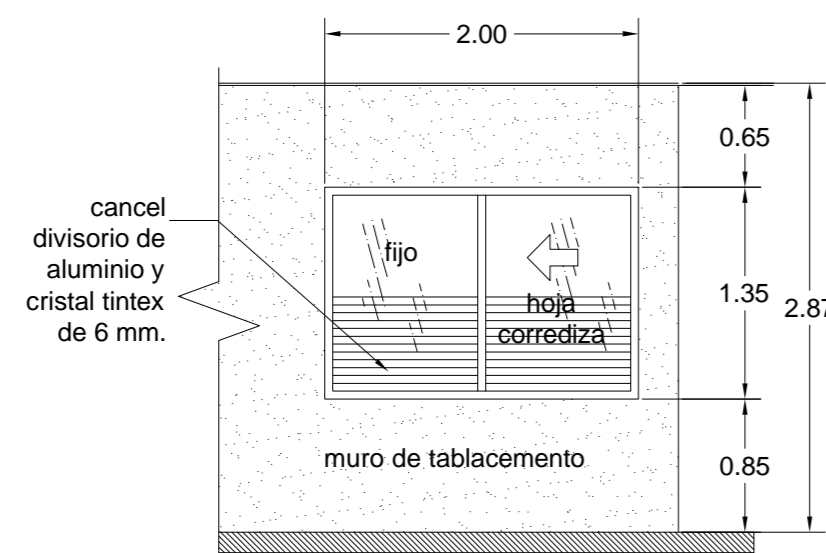
PCT - B
 (CANCEL Y PUERTA DE CRISTAL TEMPLADO - ACCESO A NIVEL DOS)



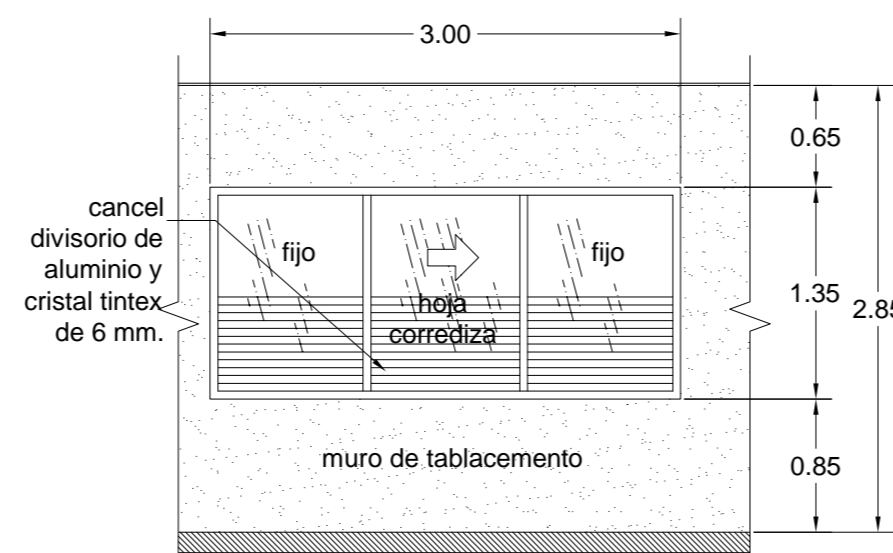
CANCEL CAN - 1
 (CON BARRA ATENCION A USUARIOS)



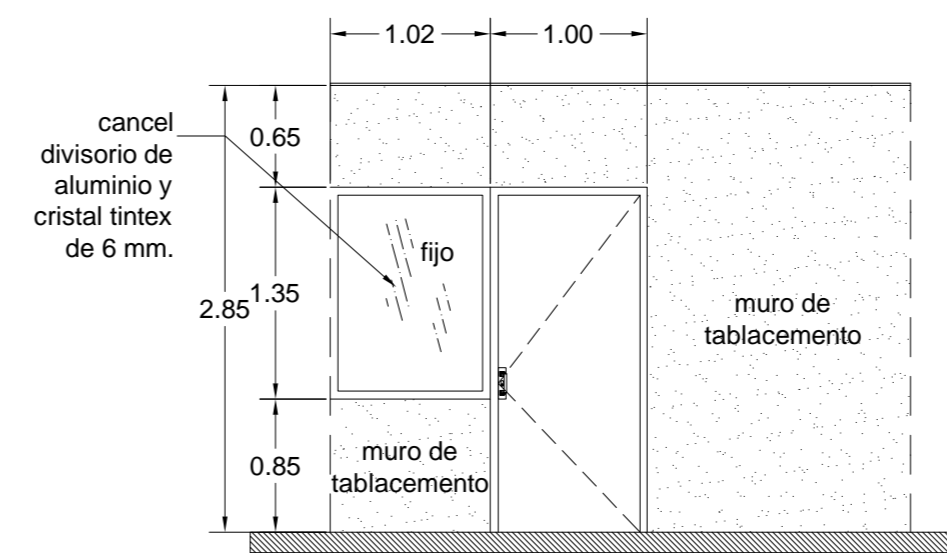
CANCEL CAN - 2
 (DIVISION DE CUBICULOS DE CONTROL)



CANCELERIA CAN - 3
 (CO WORKING) vista exterior



CANCELERIA CAN - 4
 (SALA DE INMERSION DIGITAL 3) vista exterior



CANCELERIA CAN - 5
 (SALA AUDIOVISUAL 2) vista exterior, cabina de grabación de video